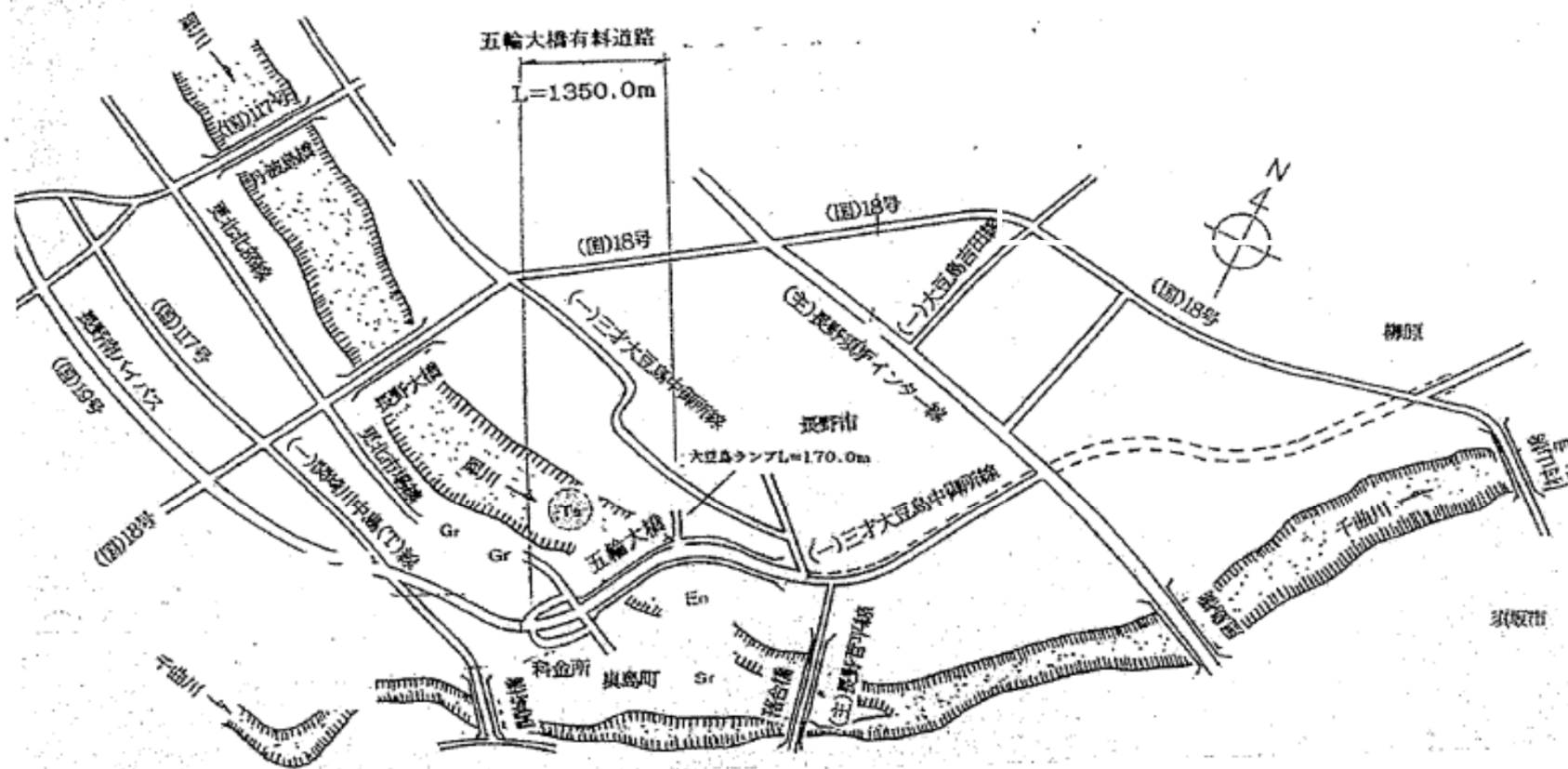


# 五輪大橋有料道路 平面図

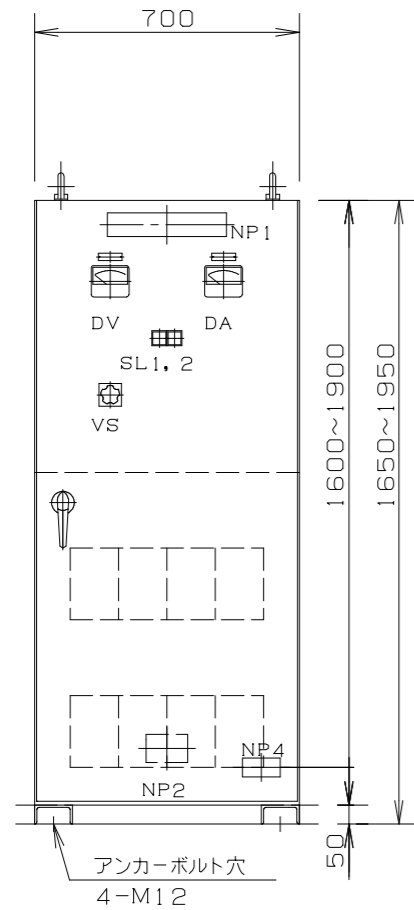


事業名	平成25年度 五輪有料道路 受配電設備改修工事
路線名	(一)三才大豆島中御所線
箇所名	長野市 真島川合
図面番号	全1葉中之1
事務所名	五輪大橋有料道路管理事務所

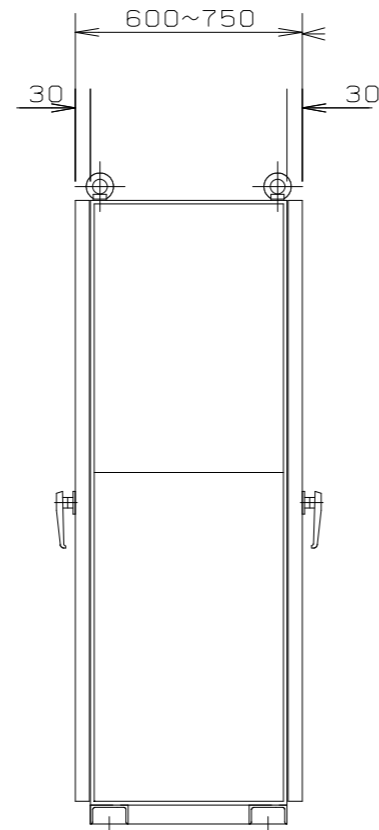
# 直流電源装置外形図 (参考図)

数量表

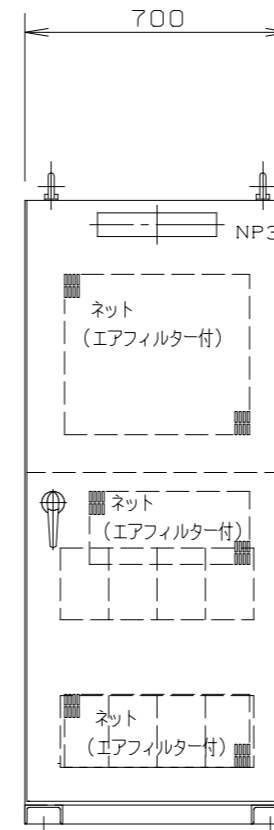
名称	数量			備考
	管理事務所 (電気室)			
直流電源盤	1			



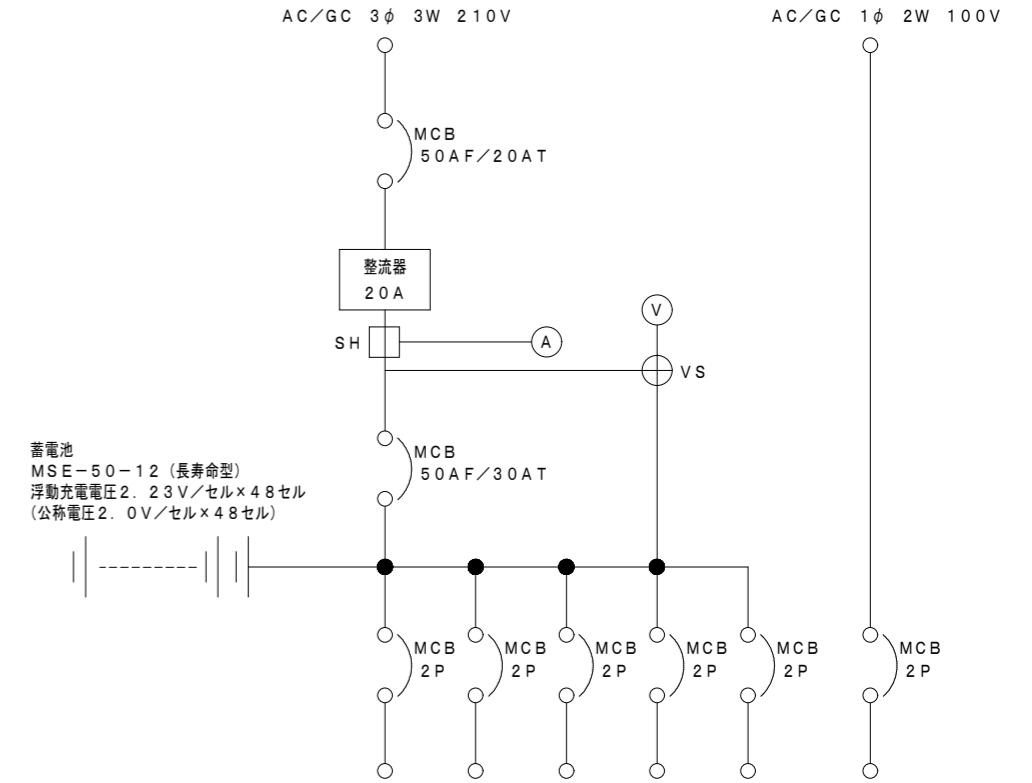
正面図



側面図



背面図



負荷名称	DTMC操作	受配電制御	予備	予備	予備	負荷名称	照明・コンセント (AC)	
								AF
MCB	AF	30	30	30	30	MCB	AF	30
	AT	20	10	10	10		AT	15
容量						容量		