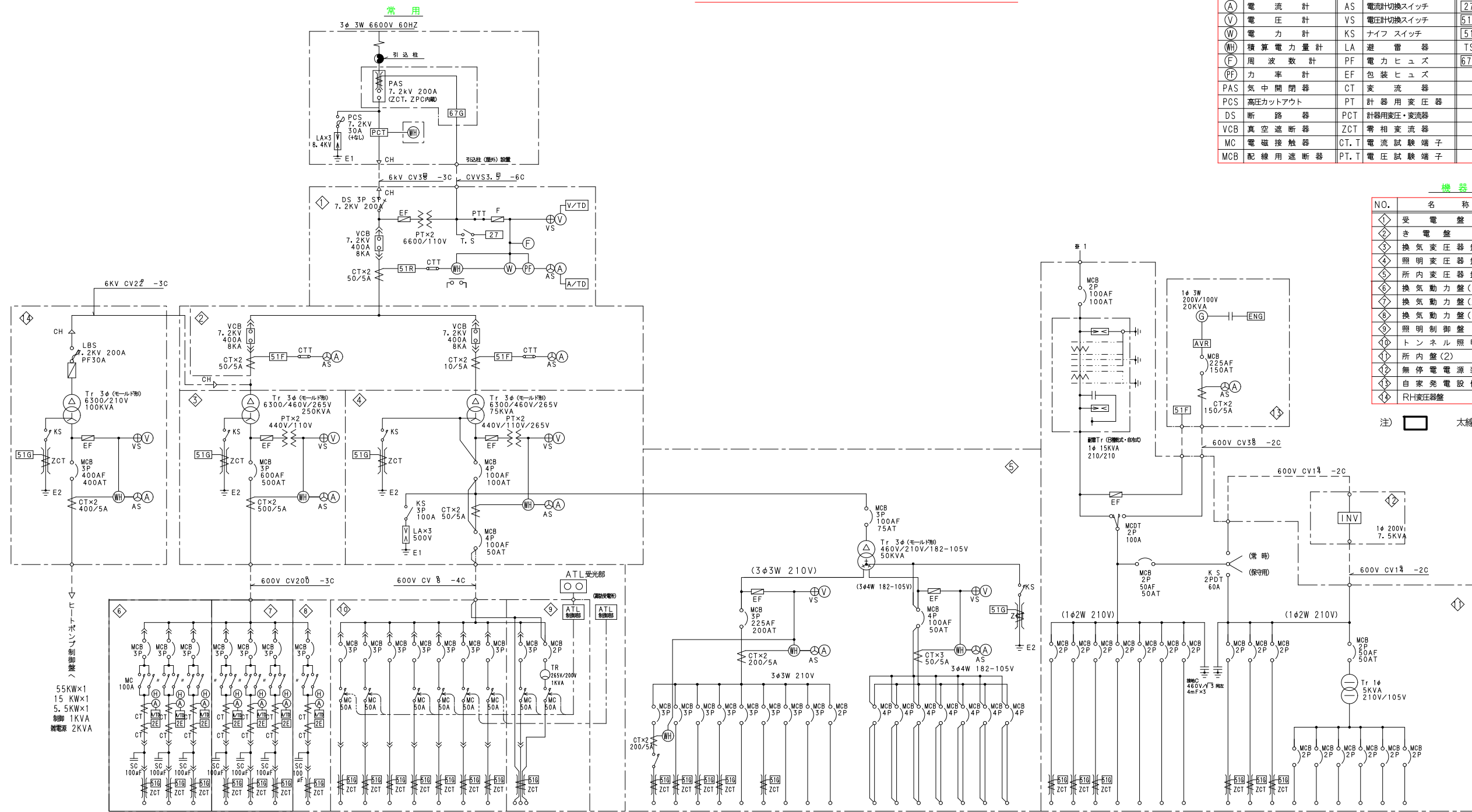


和田受電所単線結線図



凡 例

記号	説明	記号	説明
(A)	電 流 計	AS	電流計切換スイッチ
(V)	電 圧 計	VS	電圧計切換スイッチ
(W)	電 力 計	KS	ナイフ スイッチ
(WH)	積算電力量計	LA	避雷器
(F)	周波数計	PF	電力ヒュズ
(PF)	力率計	EF	包装ヒュズ
PAS	気中開閉器	CT	変流器
PCS	高圧カットアウト	PT	計器用変圧器
DS	断 路 器	PCT	計器用変圧・変流器
VCB	真空遮断器	ZCT	零相変流器
MC	電磁接触器	CT.T	電流試験端子
MCB	配線用遮断器	PT.T	電圧試験端子

機器名称表

NO.	名 称	備 考
◇	受 電 盤	
◇	き 電 盤	VCB×2
◇	換気変圧器盤	3φ 250KVA TR 内蔵
◇	照明変圧器盤	3φ 75KVA TR 内蔵
◇	所内変圧器盤	3φ 50KVA TR 内蔵
◇	換気動力盤(1)	C/Cタイプ 3線盤
◇	換気動力盤(2)	" 1線盤
◇	換気動力盤(3)	" (空)
◇	照明制御盤	C/Cタイプ
◇	トンネル照明盤	C/Cタイプ
◇	所内盤(2)	
◇	無停電電源装置	UPS 1φ 210V 7.5KVA
◇	自家発電設備	1φ 210V 60HZ 20KVA
◇	RH変圧器盤	3φ 100KVA TR内蔵

注) □ 太線内を本工事で改修

図面NO	JF-1	JF-2	JF-3	JF-4	JF-5	JF-6	JF-7	W-1B	W-2B	W-3B	W-4E	W-5E	W-6E	W-7E	W-80	C-1
負 荷 名 称	ジェットファン	ジェットファン	ジェットファン	ジェットファン	ジェットファン	ジェットファン	ジェットファン	基本照明 (昼間)	基本照明 (夜間)	基本照明 (深夜)	入口照明 (晴和田)	入口照明 (曇和田)	入口照明 (晴諏訪)	入口照明 (曇諏訪)	接続道路照明	調光電源
単相容量 (kVA)	35.0	35.0	35.0	35.0	35.0	35.0	35.0	8.93	6.93	6.89	2.74	2.94	2.74	2.94	2.8	1.0
MCB AE/AT	100	100	100	100	100	100	100	100	100	100	100	100	100	100	100	100
合計容量 (kVA)	175.0 (245)							26.146							2.8	1.0
電圧方式	AC3φ3W 460V 60HZ							AC3φ3W 460V 60HZ							AC3φ4W AC142W 265V 210V 60HZ	AC142W 210V 60HZ

図面NO	P-1	P-2	P-3	P-4	P-5	P-6	P-7	P-8	P-9
負 荷 名 称	換水ポンプ	ルームエアコン	ルームエアコン	除湿器	電気室換気扇	坑内換気	ヨ	ヨ	所内盤 (2)
単相容量 (kVA)	14.0	3.0	3.0	2.0	0.35	0.84	—	—	2.69
MCB AE/AT	100	50	50	50	50	50	50	50	100
合計容量 (kVA)	23.19								
電圧方式	AC 3φ3W 210V 60HZ								

図面NO	L-1	L-2	L-3	L-4	L-5	L-6	L-7
負 荷 名 称	電気室電灯コンセント	配電盤電源	ATL電源	自家発電電灯コンセント	保守用コンセント	ヨ	ヨ
単相容量 (kVA)	3.6	1.0	0.2	2.0	1.0	—	—
MCB AE/AT	50	50	50	50	50	50	50
合計容量 (kVA)	7.8						
電圧方式	AC 3φ4W 182-105V 60HZ						

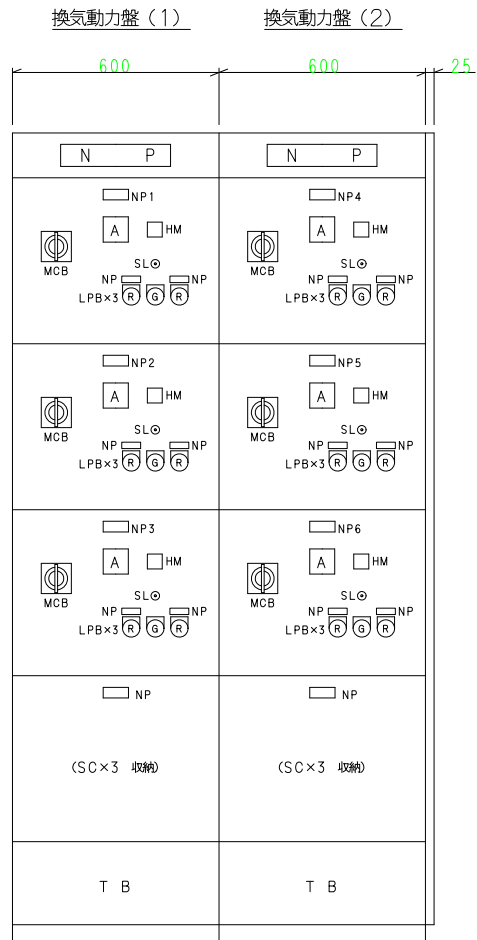
図面NO	PG-1	PG-2	PG-3	PG-4	PG-5	PG-6	PG-7
負 荷 名 称	ヨ	出口誘導表示	押ボタン表示	直流電源装置	1TV・拡声放送設備	ヨ	ヨ
単相容量 (kVA)	—	1.68	0.43	3.1	2.0	0.5	—
MCB AE/AT	50	50	50	50	50	50	50
合計容量 (kVA)	7.04						
電圧方式	AC-GC 1φ2W 210V 60HZ						

図面NO	LG-1	LG-2	LG-3	LG-4	LG-5	LG-6	LG-7	LG-8	LG-9
負 荷 名 称	警報表示板・しゃ断機	トンネル内表示板	ヨ	防災盤	消防隊無線	遠測盤	計測盤	非常電話表示灯	ヨ
単相容量 (kVA)	2.5	1.0	—	0.5	0.1	0.3	0.69	0.06	0.5
MCB AE/AT	50	50	50	50	50	50	50	50	50
合計容量 (kVA)	3.5								
電圧方式	AC-GC 1φ2W 210V 60HZ					AC-GC 1φ2W 105V 60HZ			

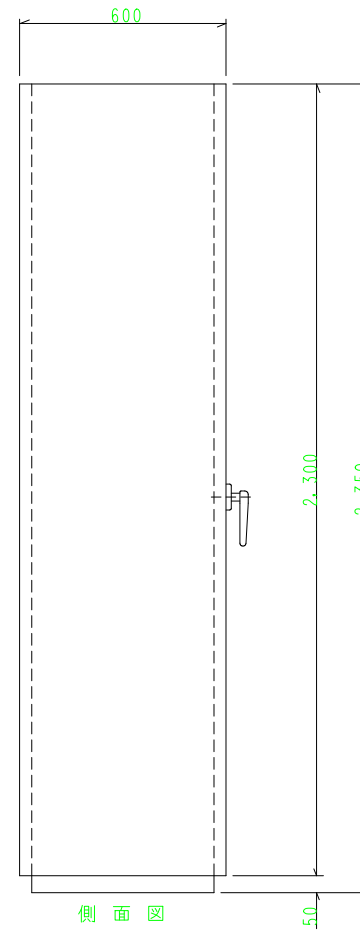
平成 25 年度和田トンネル照明設備改修工事
 図 3 / 16 和田受電所単線結線図 1頁
 一般国道142号
 小県郡長和町和田 新和田トンネル
 長野県道路公社
 管理技術者
 監査技術者
 発注者 新和田トンネル管理事務所 主任技術者
 演 主任技術者

換気動力盤外形図

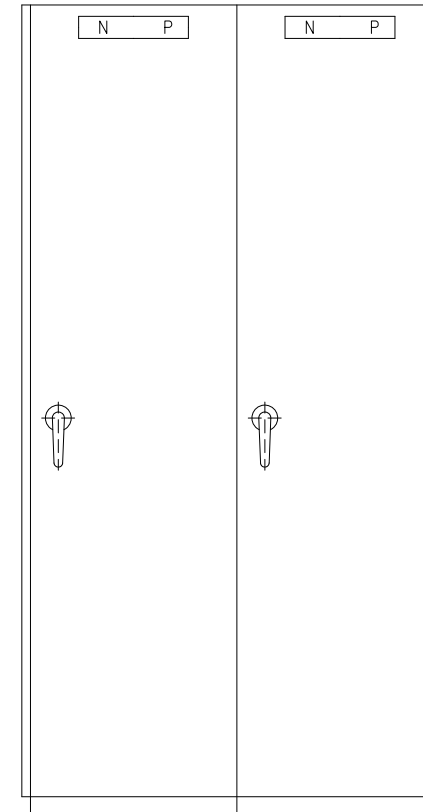
S=1/10



正面図

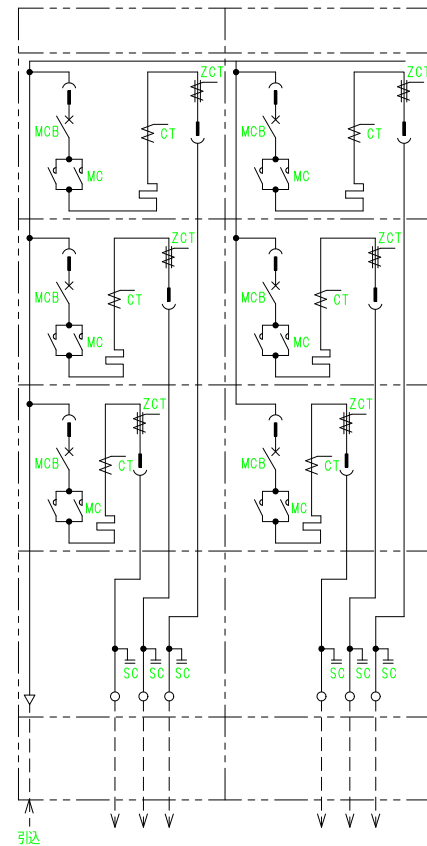


側面図



背面図

盤間系統図



数量表

名称	数量		備考
	和田S/S	諏訪S/S	
換気動力盤(1)	1	1	
換気動力盤(2)	1	1	

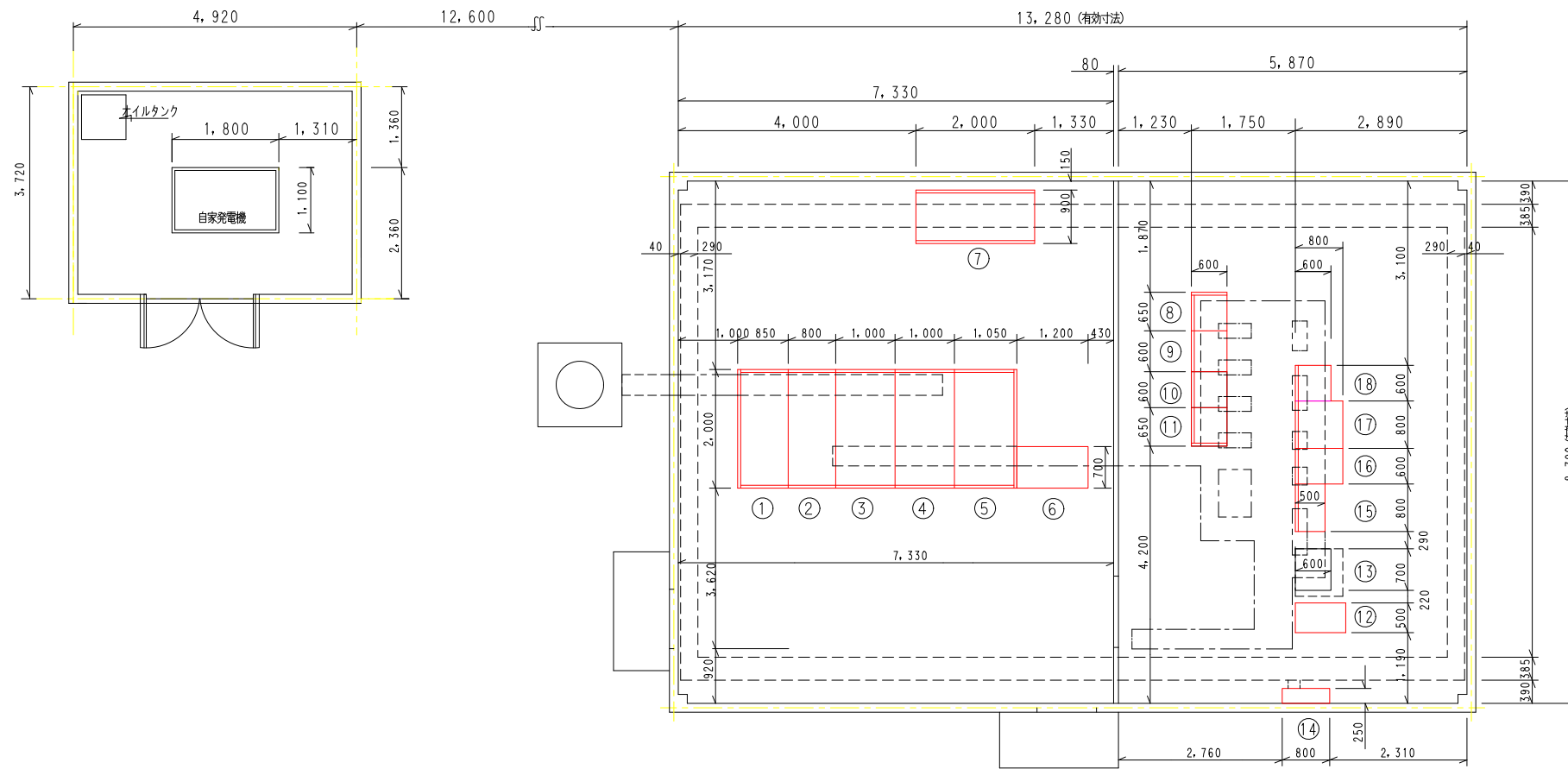
ユニット名称

設置場所	和田S/S	諏訪S/S	備考
NP1	ジェットファンNO. 1	ジェットファンNO. 8	
NP2	ジェットファンNO. 2	ジェットファンNO. 9	
NP3	ジェットファンNO. 3 <small>※修</small>	ジェットファンNO. 12	
NP4	ジェットファンNO. 4	ジェットファンNO. 13	
NP5	ジェットファンNO. 5 <small>点検整備</small>	ジェットファンNO. 14	
NP6	ジェットファンNO. 7	ジェットファンNO. 15	

平成 25 年度 新和トンネル有料道路改良工事			
号	6 / 16	換気動力盤外形図	図 1 / 10
一般国道142号			
小県郡長和町和田 新和トンネル			
		業	計
長野県道路公社			
		管理技術者	
		照査技術者	
発注者	新和トンネル管理事務所	主任技術者	
		演	主任技術者

和田受電所機器配置図

S=1/50



機器名称

NO.	名称	備考
①	受電盤	
②	き電盤	VCB×2
③	換気変圧器盤	Tr モード式 3φ 250KVA 内蔵
④	照明変圧器盤	Tr モード式 3φ 75KVA 内蔵
⑤	所内変圧器盤	Tr モード式 3φ 50KVA 内蔵
⑥	所内盤 (2)	
⑦	RH変圧器盤	Tr モード式 3φ 100KVA 内蔵
⑧	照明制御盤 (1)	C/C タイプ
⑨	トンネル照明盤	〃
⑩	換気動力盤 (1)	〃 3段実装
⑪	〃 (2)	〃 〃
⑫	交流無停電電源装置	
⑬	直流電源装置	
⑭	端子盤	
⑮	防災盤	
⑯	計測盤	
⑰	換気自動制御盤	
⑱	伝送装置子局	

平成 25 年度	新和田トンネル新和野線延伸工事
第 9 号	和田受電所機器配置図 1/50
一般国道142号	
小県郡長和町新和田トンネル	
業	設計
長野県道路公社	
発注者	新和田トンネル管理事務所 主任技術者
	濱 主任技術者

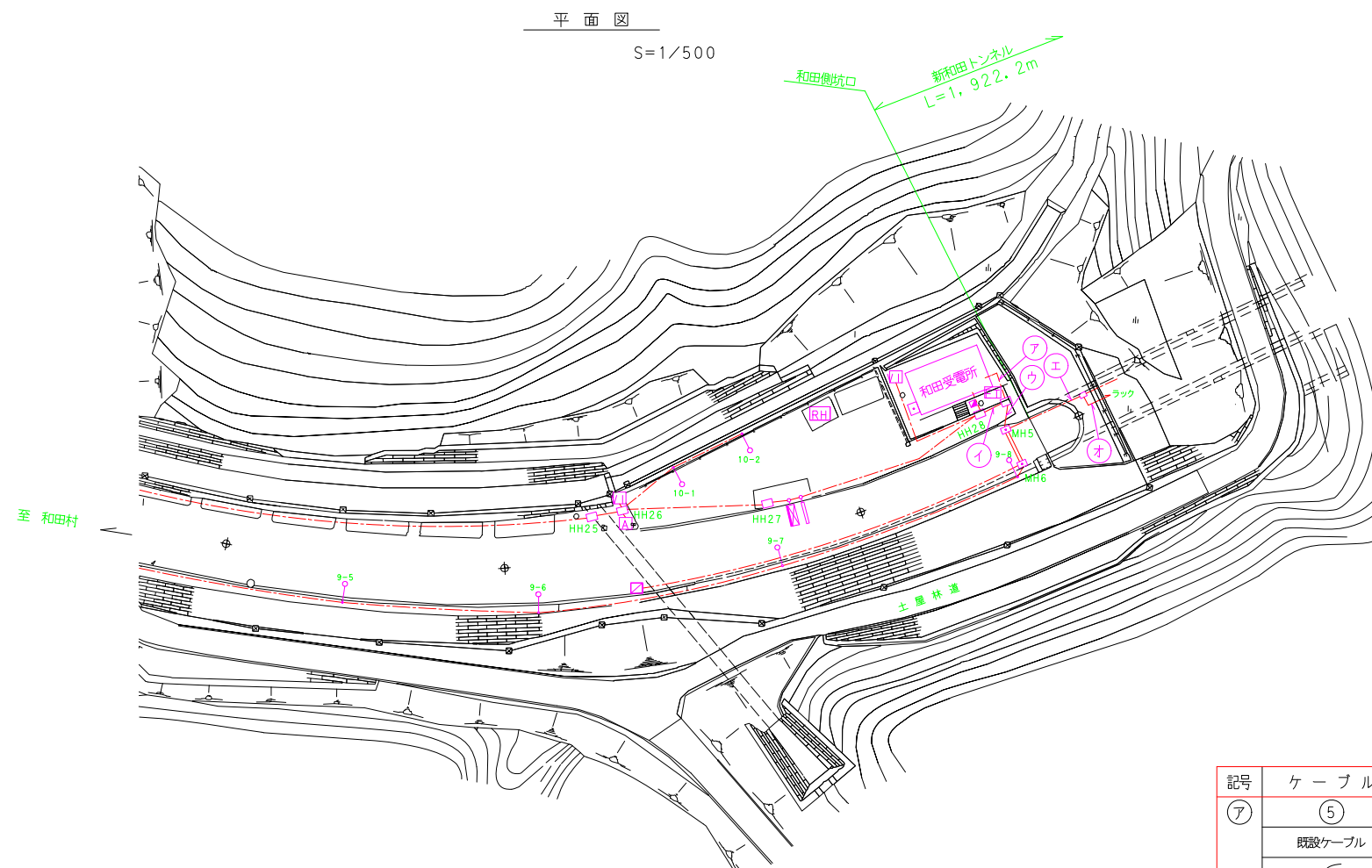
坑口部配管配線詳細図(1)

(和田側)

S=1/500

凡例

記号	名称	備考
	警報表示板	LED式 8型
	制御装置	
	しゃ断機	
	非常電話	
	消防隊専用換気制御盤	屋外スタンド型
	ITVカメラ	カラー
	カメラ制御箱	
	拡声放送スピーカー	
	自動点滅装置	
	ロードヒーティングユニット	
	道路灯	
	霧VV計	
	マンホール	
	ハンドホール	
	プルボックス	
	地中埋設電線路(一般部)	
	地中埋設電線路(道路横断部)	
	屋外露出電線路	
	ケーブル直接埋設	



平面図 S=1/500

ケーブル表

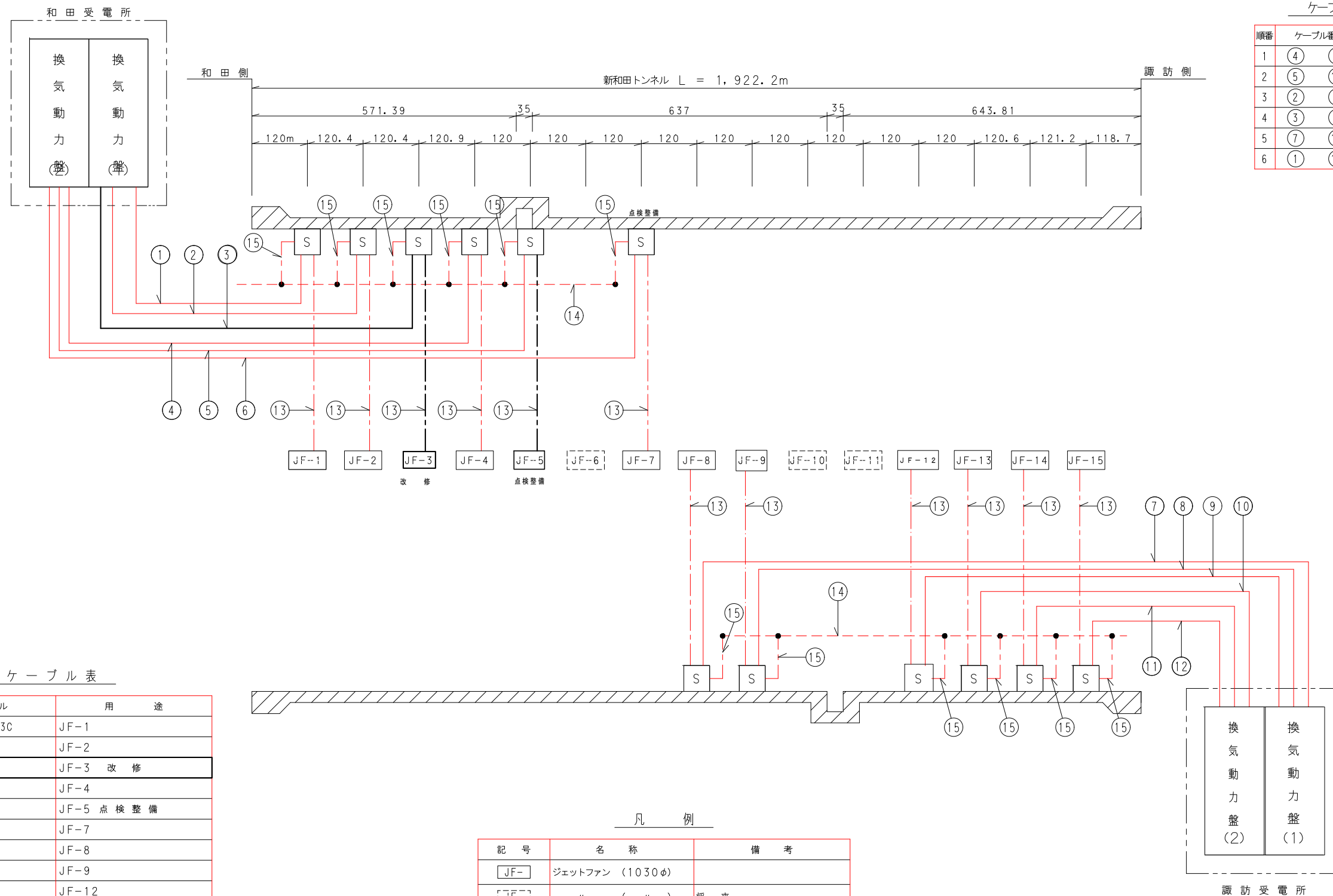
記号	ケーブル	用途
①	600V CV 22 ^o -3C	JF-1
②	" CV 22 ^o -3C	JF-2
③	" CV 22 ^o -3C	JF-3
④	" CV 22 ^o -3C	JF-4
⑤	" CV 38 ^o -3C	JF-5
⑥	" CV 38 ^o -3C	JF-7
⑭	600V IV 38 ^o	接地母線

配管配線仕様

記号	ケーブル	配管仕様	
ア	⑤	FEP100	FEP100 (4)
	既設ケーブル	" 100×2	地中埋設 (既設)
	—	" 100×1	
イ	① ②	JP 65	JP 65 (12)
	③ ④	" 65	地中埋設 (既設)
	⑥	" 65	
	既設ケーブル	" 65×9	
ウ	⑤	FEP100	FEP100 (4)
	既設ケーブル	" 100×2	JP 65 (12)
	—	" 100×1	地中埋設 (既設)
	① ②	JP 65	
	③ ④	" 65	
	⑥	" 65	
エ	① ②	VE 70	VE 70 (16)
	③ ④	" 70	地中埋設 (既設)
	⑤	" 70	
	⑥	" 70	
	既設ケーブル	" 70×11	
オ	—		ラック配線 (既設)
	① ② ③ ④ ⑤ ⑥ ⑭		

平成 25 年度 新和田トンネル新設換気設備工事
 11/16 坑口部配管配線 図 1/500
 一般国道142号
 小県郡長和町和田 新和田トンネル
 長野県道路公社
 発注者 新設換気設備工事 主任技術者
 演 主任技術者

トンネル内換気設備配線図



ケーブル更新表

順番	ケーブル番号	備考
1	④ ⑥	
2	⑤ ⑫	
3	② ⑧	
4	③ ⑨	
5	⑦ ⑩	
6	① ⑪	

ケーブル表

記号	ケーブル	用途
①	600V CV 22-3C	JF-1
②	" 22-3C	JF-2
③	" 22-3C	JF-3 改修
④	" 22-3C	JF-4
⑤	" 38-3C	JF-5 点検整備
⑥	" 38-3C	JF-7
⑦	" 60-3C	JF-8
⑧	" 38-3C	JF-9
⑨	" 22-3C	JF-12
⑩	" 22-3C	JF-13
⑪	" 22-3C	JF-14
⑫	" 22-3C	JF-15
⑬	600V VCT 22-4C	ジェットファンへ手元開閉器箱
⑭	600V IV 38	接地母線
⑮	" 5.5	接地線

凡例

記号	名称	備考
JF-	ジェットファン (1030φ)	
[JF-]	" (")	将来
S	手元開閉器	
—	配線工事	

注) 太線内を本工事にて改修。

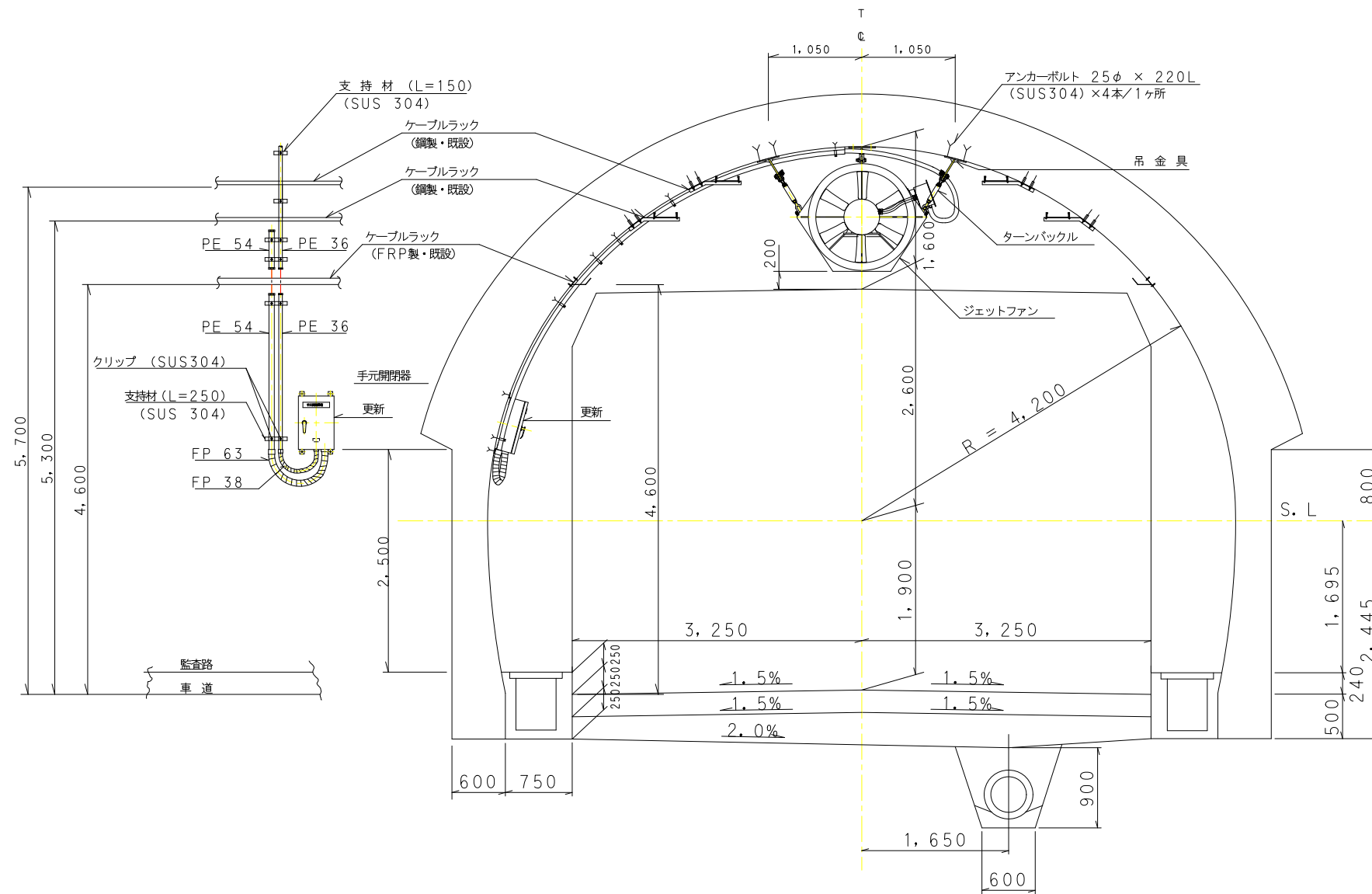
平成 25 年度 新和田トンネル有料道路換気設備改修 工事	
号 13 / 16	トンネル内換気設備配線図 図 1
一般国道142号	
小県郡長和町新和田新和田トンネル	
業 務	設 計
長野県道路公社	
管理技術者	
監査技術者	
発注者 新和田トンネル事務所	主任技術者
演	主任技術者

トンネル内換気設備取付図(参考図)

S=1/10, 1/30

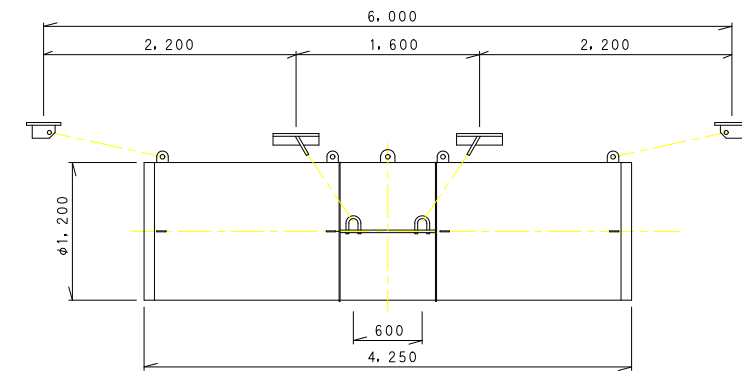
取付断面図

S=1/30



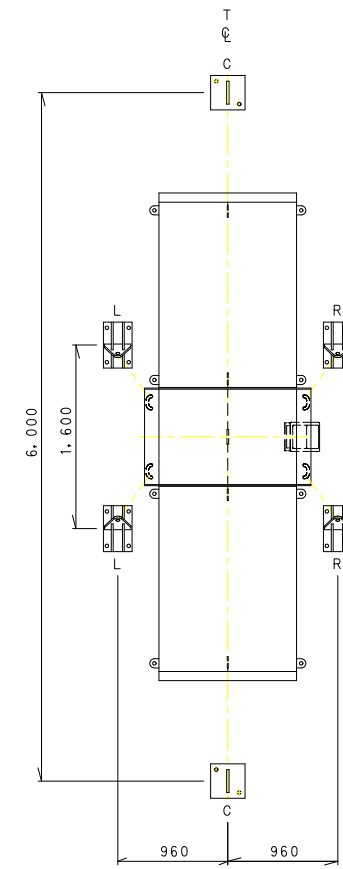
取付側面図

S=1/30



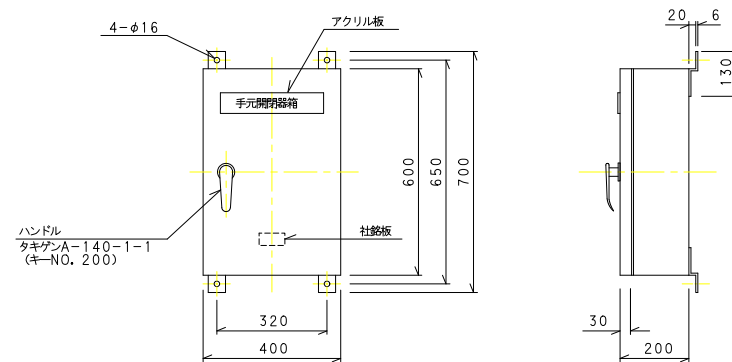
取付平面図

S=1/30



手元開閉器箱

S=1/10



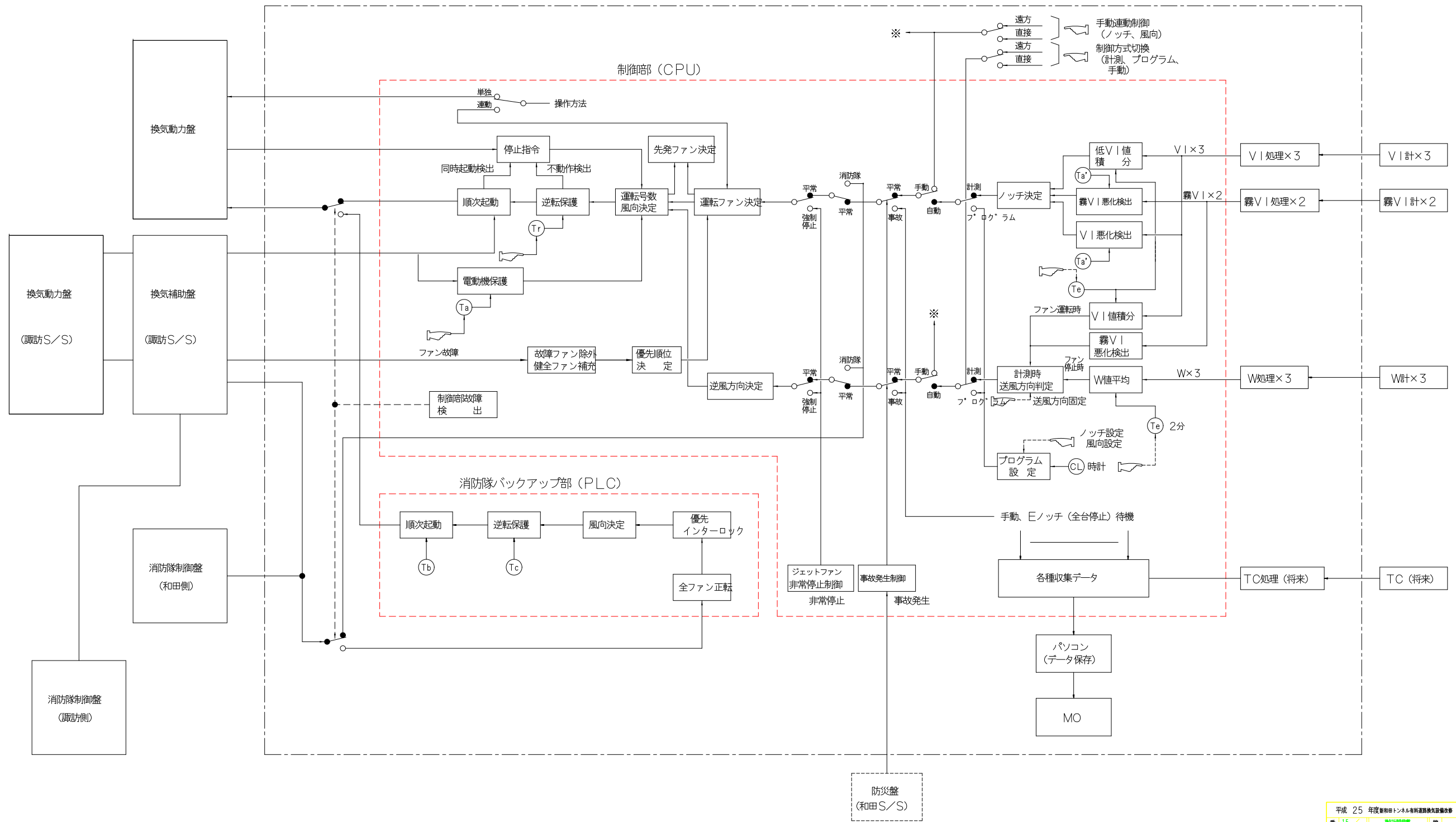
仕様

1. 形式: 屋外露出防噴流型
2. 板厚: SUS2 t以上

平成 25 年度 新和トンネル材料運搬路換装工事	
書 14/16	トンネル内換気設備取付図(参考図) 図 1/10, 1/30
一般国道142号	
小県郡長和町和田 新和トンネル	
業 務	設 計
長野県道路公社	
	管理技術者
	監査技術者
発注者	新和トンネル事務所 主任技術者
	演 主任技術者

換気計測制御盤ブロックダイアグラム

換気計測制御盤



平成 25 年度新和田トンネル有料道路換気設備改修 工事	
図 15	換気計測制御盤 ブロックダイアグラム
一般国道142号	
小県郡長和町和田 新和田トンネル	
長野県道路公社	
管理技術者	
照査技術者	
発注者	新和田トンネル事務所 主任技術者
	清 主任技術者