

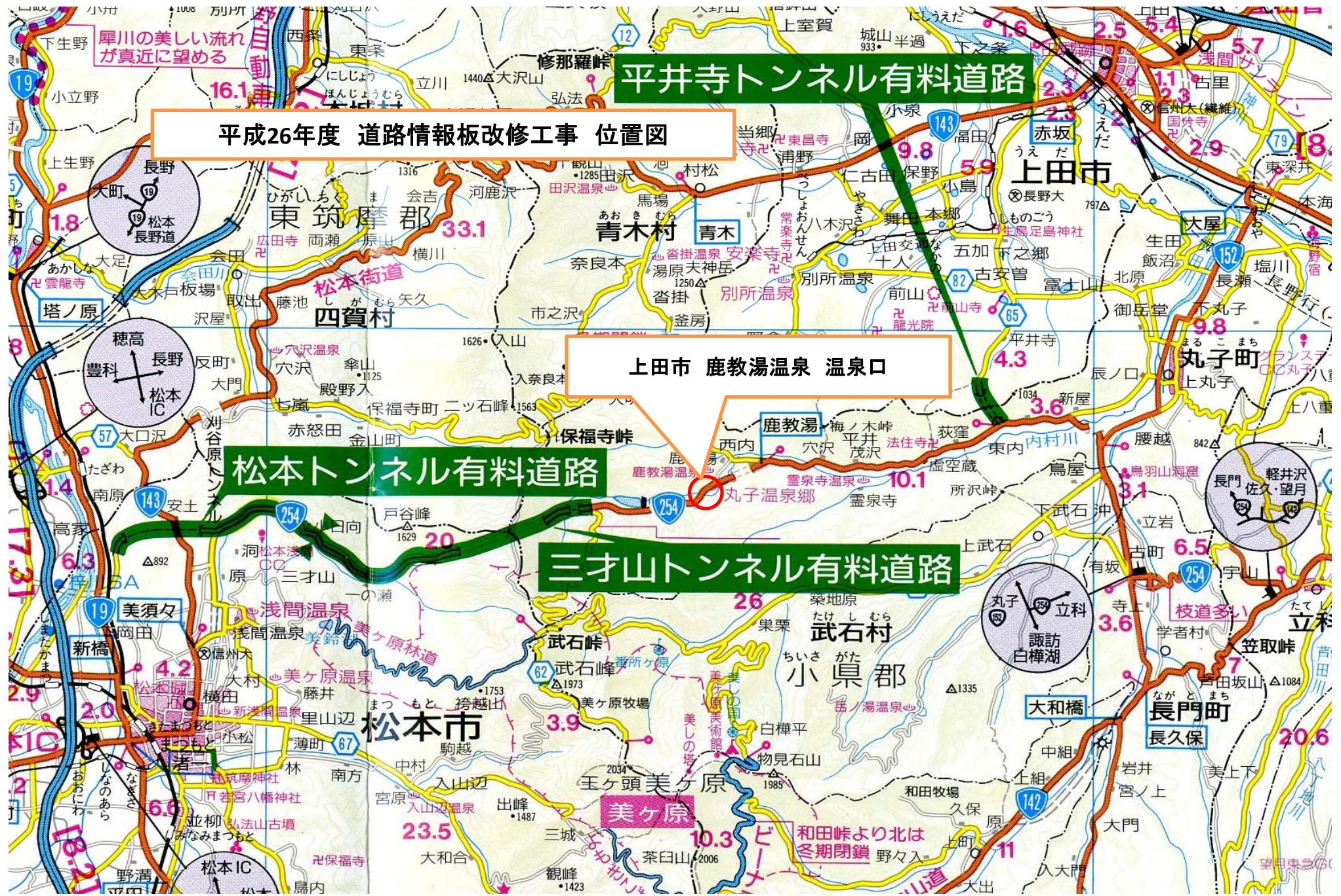
平井寺トンネル有料道路

平成26年度 道路情報板改修工事 位置図

上田市 鹿教湯温泉 温泉口

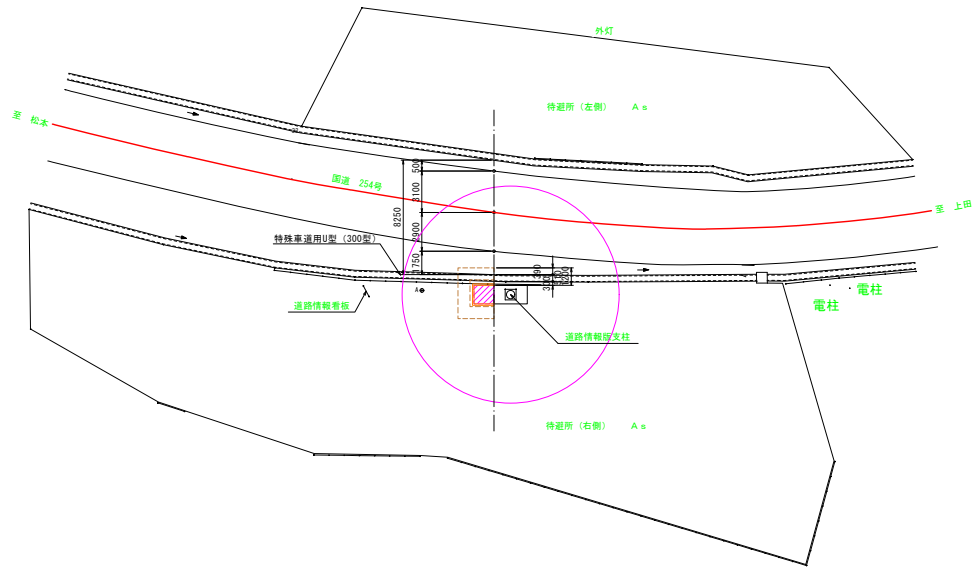
松本トンネル有料道路

三才山トンネル有料道路

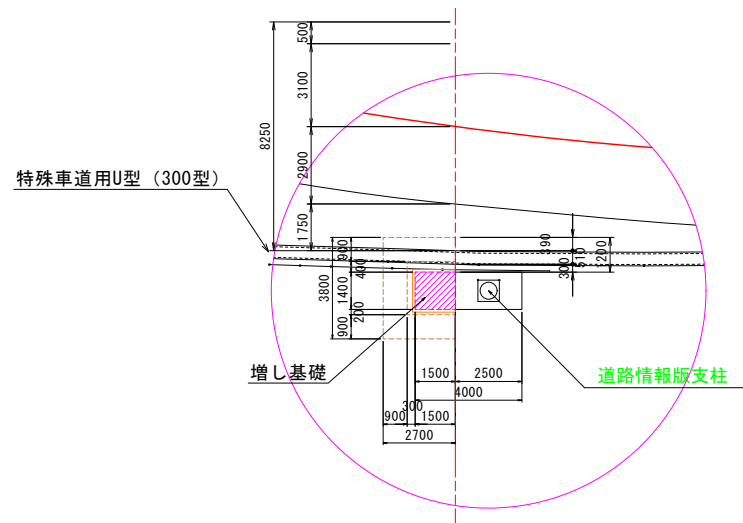


一般平面図

縮尺 1:200



拡大平面図 縮尺 S=1:100



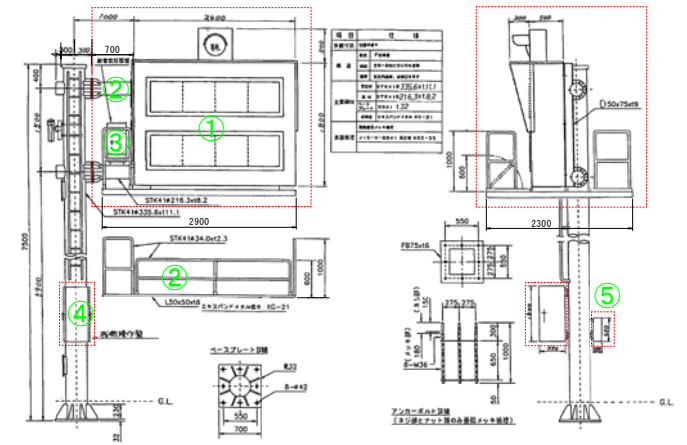
区内行為面積 $A = 3.80 \times 2.70 = 10.26 \text{ m}^2$

現行占有面積 $A = 2.50 \times 1.4 + 2.70 \times 2.50 = 10.3 \text{ m}^2$

変更占有面積 $A = 4.00 \times 1.4 + 4.46 \times 1.40 + 0.75 \times 0.50 = 12.2 \text{ m}^2$

気象情報板 (既設) 外形図

NOスケール



枠内の機器設備は、撤去する。

既設道路情報板 (撤去) 数量表

番号	箇所名	施工内容	数量	重量	備考
①	上田市鹿教湯温泉 (温泉口) 情報板	A形表示板	1面	650	
②	"	梁、点検台	1式	900	
③	"	耐雷トランス	1台	100	
④	"	機割操作盤	1面	350	
⑤	"	分電盤	1面	50	
合計				2050	kg

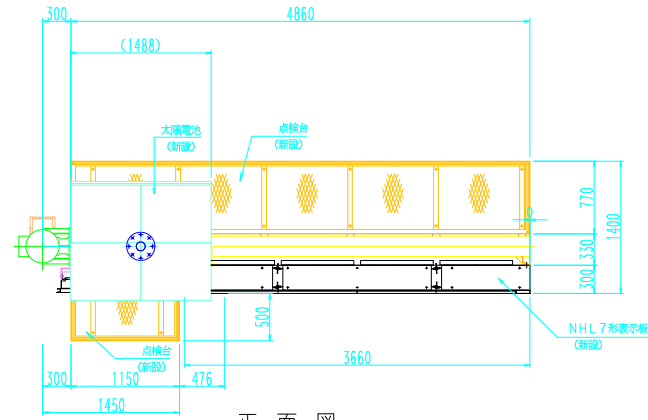
実施図

平成26年度 エア山トンネル新道建設 道路情報板改修工事			
書号	1/10	一般平面図・気象情報板	縮尺 図示
(国) 254号 上田市 鹿教湯温泉 温泉口			
所長	課長	課長	設計
長野県道路公社			
設計会社		管理技術者	
測量会社		照査技術者	
調査会社		主任技術者	

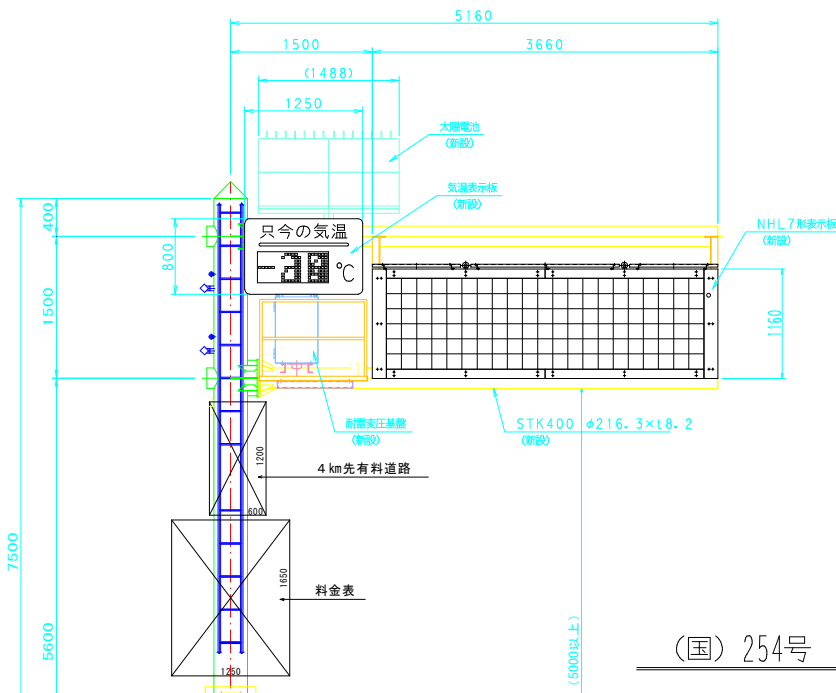
H L 7形道路情報板一般図・基礎構造図 (参考図)

(縮尺 S=1/40)

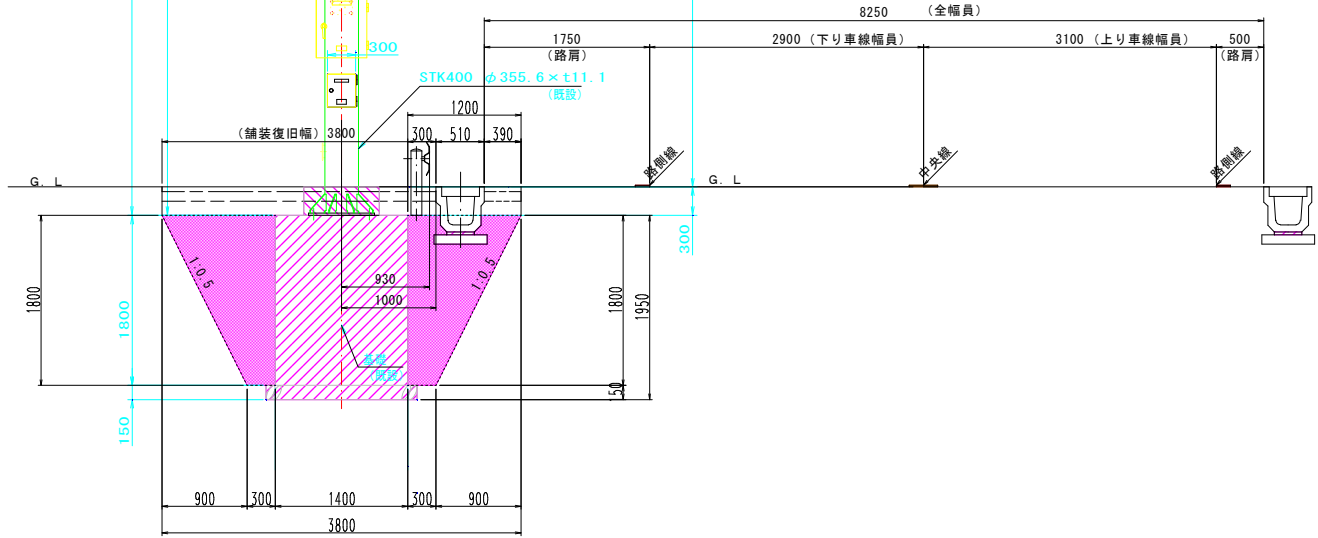
平面図



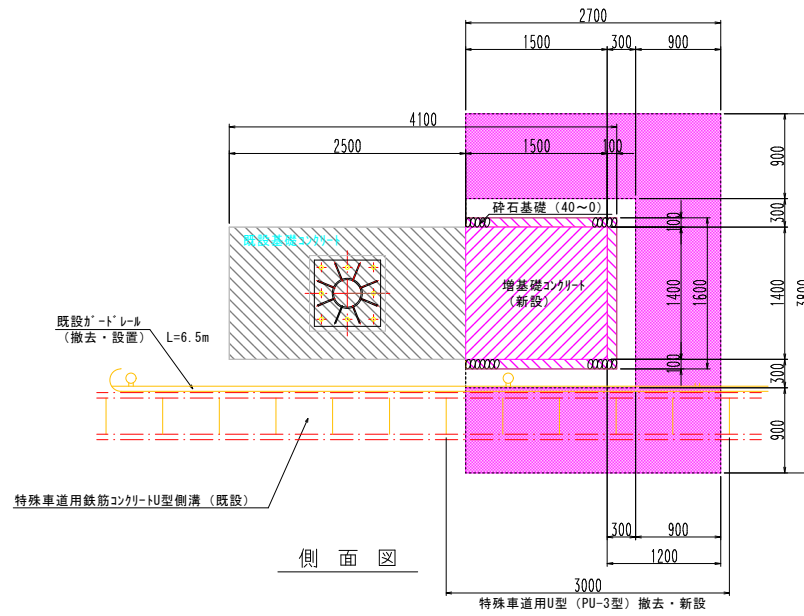
正面図



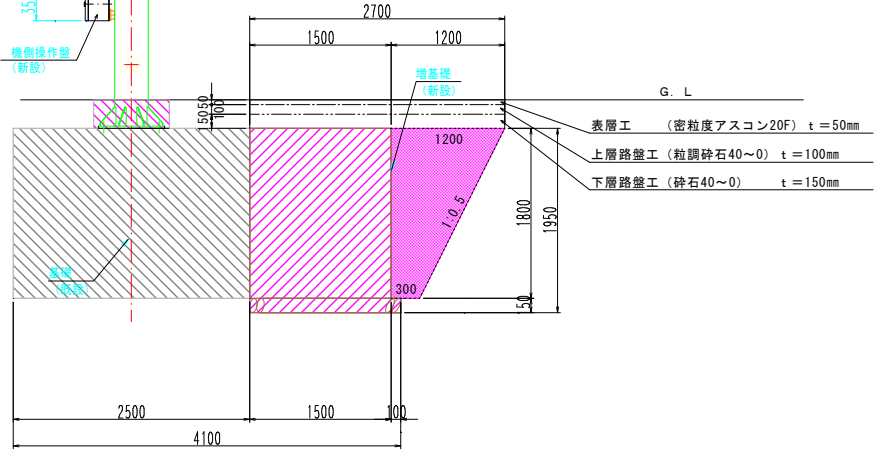
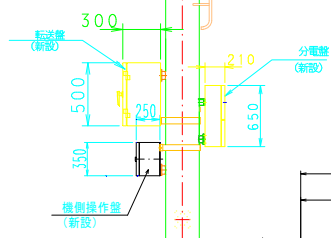
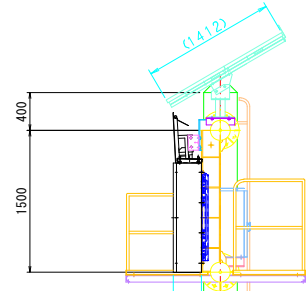
(国) 254号 横断面



増し基礎平面図



側面図



増し基礎工 数量計算表

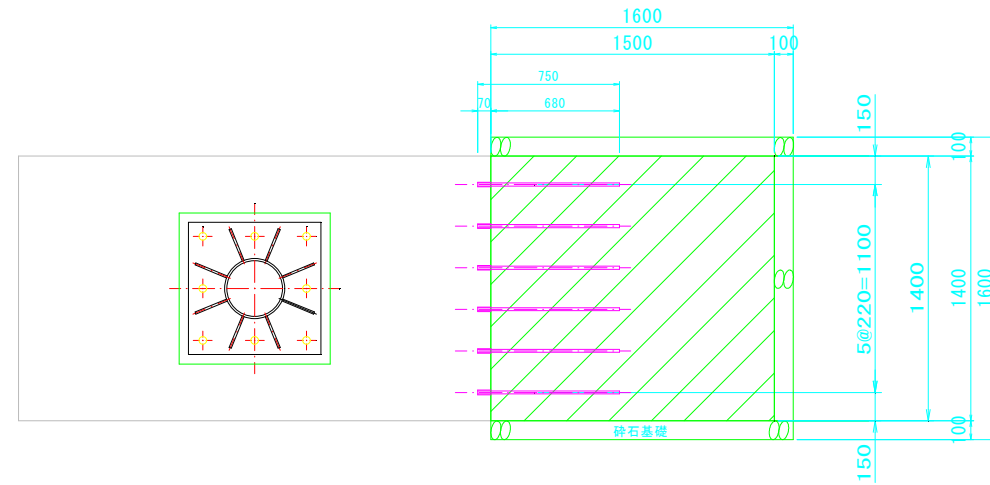
工種	種別	細別	計算式	単位	数量	摘要		
土工	機械掘削	増し基礎部	$V=1.8/6 \times (1.80 \times 2.00 + (1.80 + 2.70) \times (2.00 + 3.80) + 2.70 \times 3.80) =$	m ³	11.99			
		基礎砕石部	$V=1.60 \times 1.60 \times 15 =$	m ³	0.38			
	舗装工	舗装部	$V=2.70 \times 3.80 \times 30 =$	m ³	3.08			
		特車車道用U型	$V=0.51 \times 0.275 \times 2.70 =$	m ³	Δ 0.38			
	"	表層工	$V=2.70 \times 3.80 \times 0.05 =$	m ³	Δ 0.51			
	計					14.56		
機械埋戻	掘削全量	掘削全量	$V=14.56$	m ³	14.56			
		基礎コンクリート部	$V=1.50 \times 1.40 \times 1.80 =$	m ³	Δ 3.78			
	"	基礎砕石部	$V=0.38$	m ³	Δ 0.38			
	"	舗装・路盤工	$V=2.70 \times 3.80 \times 0.25 =$	m ³	Δ 2.57			
	"	側溝部	$V=1.50 \times 1.40 \times 1.80 =$	m ³				
	計					7.83		
基礎工	残土処理	残土処理	$V=14.56 - 7.83 / 0.9 =$	m ³	5.86			
		舗装版切断	厚さ5cm	$L=2.70 \times 2+3.80-0.51 \times 2 =$	m	8.2		
		舗装版取壊し	厚さ5cm	$A=2.70 \times 3.80 - 0.51 \times 2.70 =$	m ²	8.9		
		AS設置撤		$V=8.9 \times 0.05 =$	m ³	0.4		
		AS掘削分		$W=0.4 \times 2.35 =$	t	0.9		
		既設側溝撤去		$L=3.0$	m	3.0		
	コンクリート設置撤	コンクリート設置撤	2次製品	$V=(0.212 \times 3.0 + 0.046 \times 6) / 2.35 =$	m ³	0.4		
		コンクリート掘削分		$V=0.212 \times 3.0 + 0.046 \times 6 =$	t	0.9		
		舗装工	下層路盤工	t=15cm	A=8.9	m ²	8.9	Σ t = 30cm
			上層路盤工	t=10cm	A=8.9	m ²	8.9	
			表層工	t=5cm	A=8.9	m ²	8.9	
		雑工	既設ガードレール	撤去据付	$L=0.5+4.0+2.0 =$	m	6.5	
路肩側溝工	特車30型		$L=3.0$	m	3.0			
"	側溝蓋		特車30型	n=6	6			

実施図

平成26年度 三才山トンネル有料道路 道路情報板改修工事			
番号	2	NHL7形表示板設置図	縮尺 図示
(国) 254号 上田市 鹿教湯温泉 温泉口			
所長	課長	照査	設計
長野県道路公社			
設計会社	管理技術者		
測量会社	照査技術者		
調査会社	主任技術者		

増し基礎構造図 (縮尺 S=1:20)

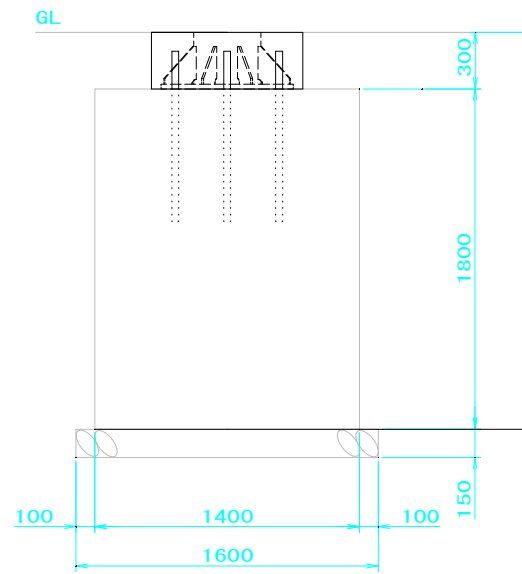
平面図



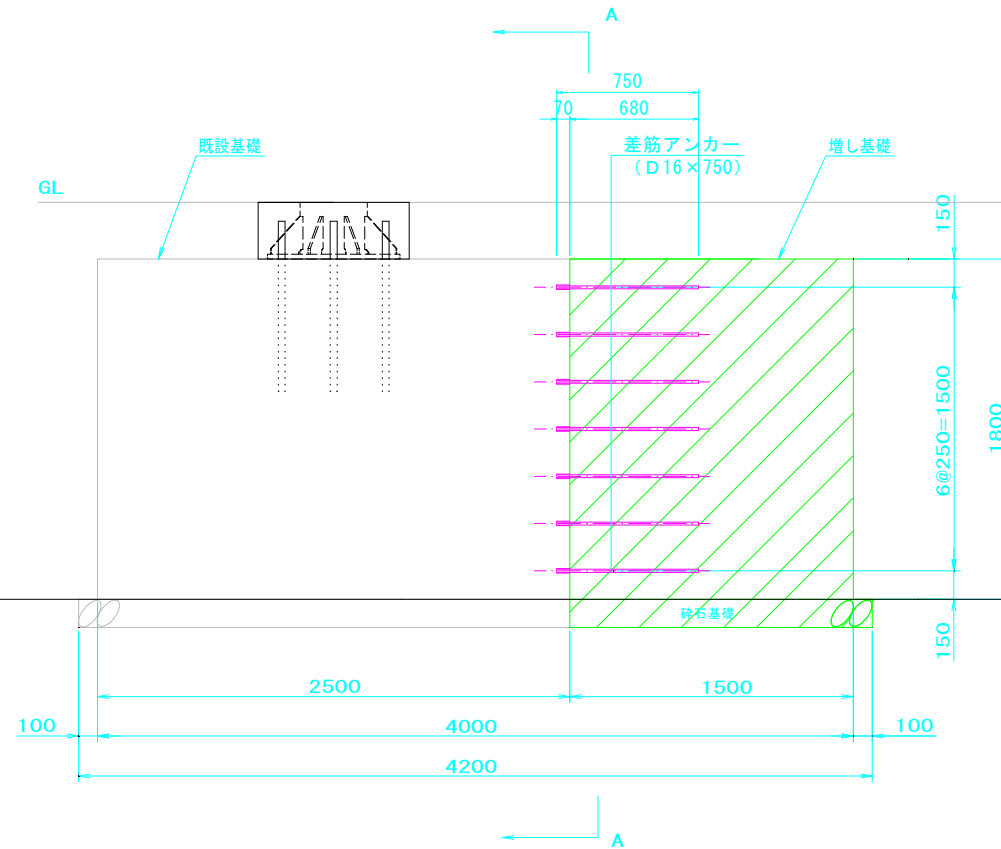
増し基礎数量表

番号	項目	規格	単位	数量	備考
1	型枠	無筋構造物	m ²	7.92	
2	コンクリート工	18-8-40BB	m ³	3.78	
3	砕石基礎 (t=150m)	RC-40	m ²	2.6	
4	差し筋	D16×750	本	22	
5	チッピング	増基礎面	m ²	2.52	

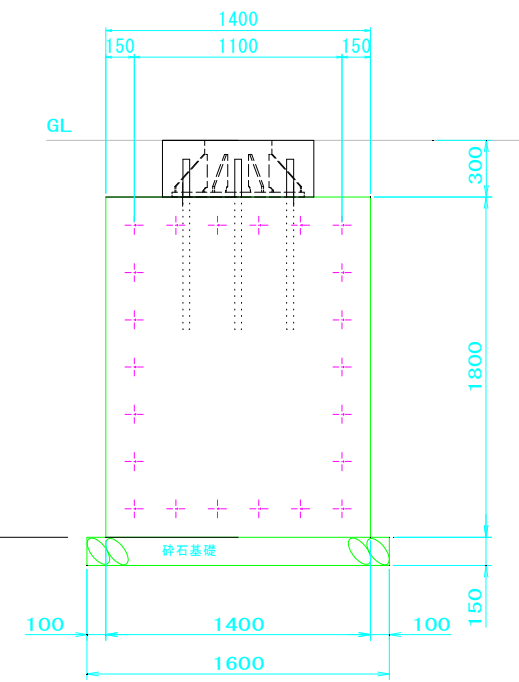
断面図



側面図



断面図 (A-A)

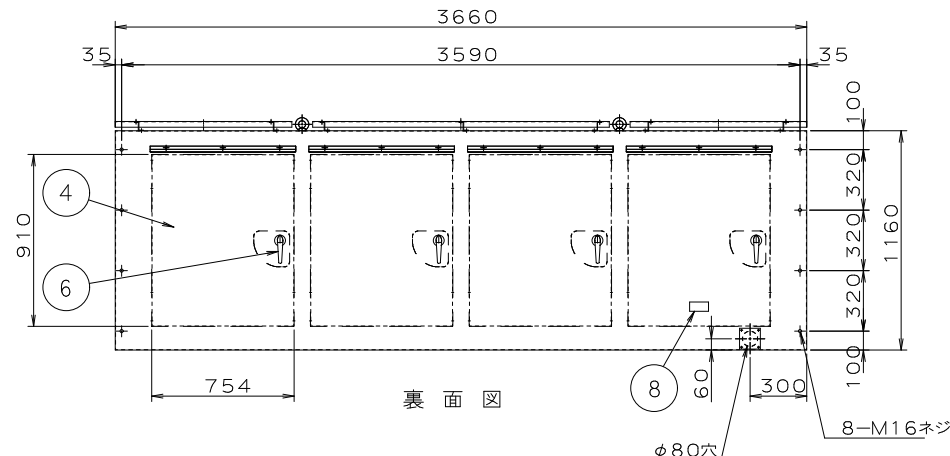
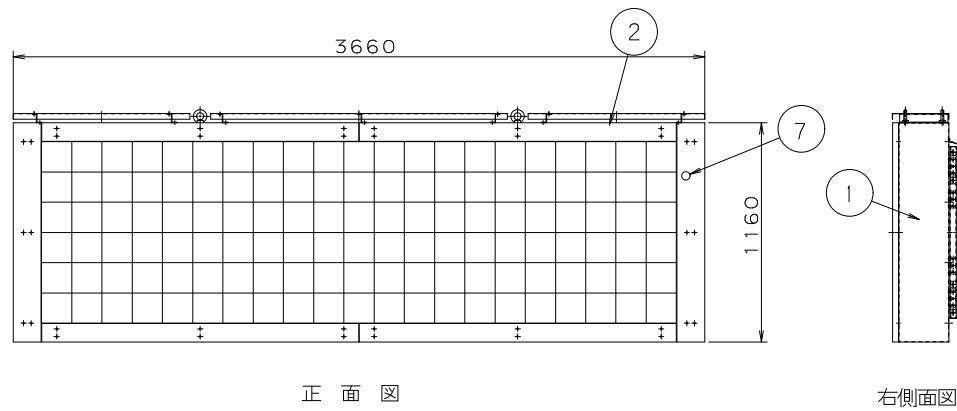


実施図

平成26年度 三才山トンネル有料道路 道路機能改善工事			
番号	3	増し基礎構造図	縮尺 図示
(国) 254号 上田市 鹿教湯温泉 温泉口			
所長	課長	照査	設計
長野県道路公社			
設計会社		管理技術者	
測量会社		照査技術者	
調査会社		主任技術者	

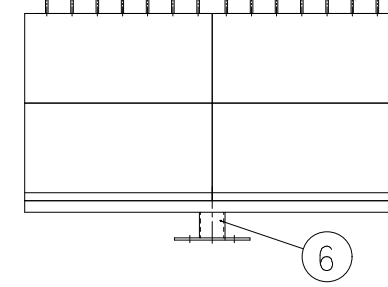
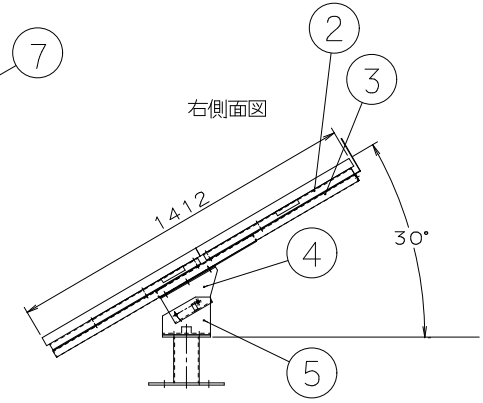
HL7形他機器外形図 (参考図)

HL7形表示板
(S=1/20)

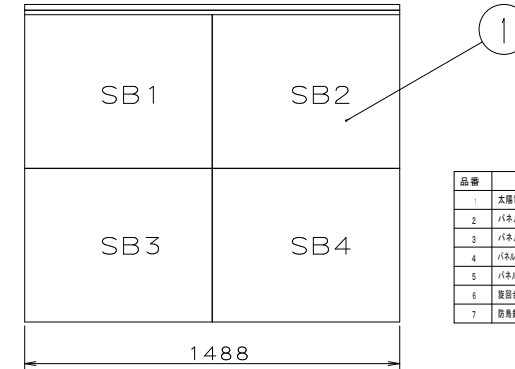


正面図

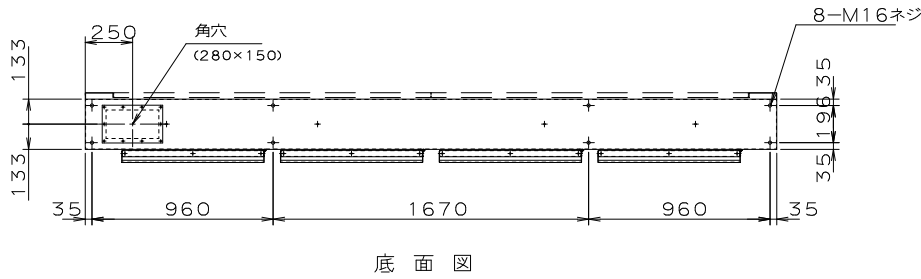
太陽発電パネル
(S=1/15)



旋回範囲
(0~360° 全周可能)



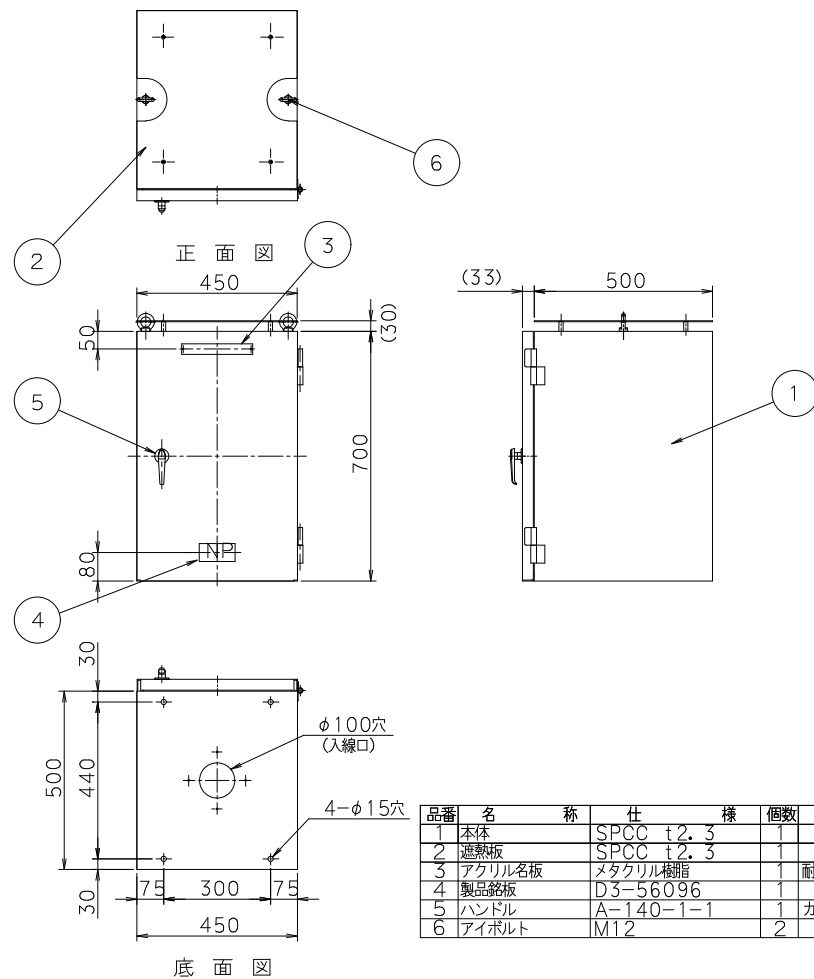
品番	名称	仕様	個数	備考
1	太陽発電パネル	□	4	□
2	パネル取付金具	SS400 L40	1	□
3	パネル固定金具	SPCC t3.2	8	□
4	パネルユニット取付金具	SS400 t6	1	□
5	パネルユニット受け台	SS400 t6	1	□
6	設置台	STK400 φ139.8	1	□
7	取付金具	SUS304 t1.5	2	□



品番	名称	仕様	個数	備考
1	本体	SUS304 t1.5	1	□
2	化粧板 (前面)	溶融めっき鋼板 t1.2	8	□
3	遮熱板 (上面)	A5052P12.0	3	□
4	遮熱板 (後面)	A5052P12.0	4	□
5	アイボルト	M20	4	□
6	ハンドル	A-140-1	4	□
7	フォトセンサ	□	1	□
8	製品銘板	□	1	□

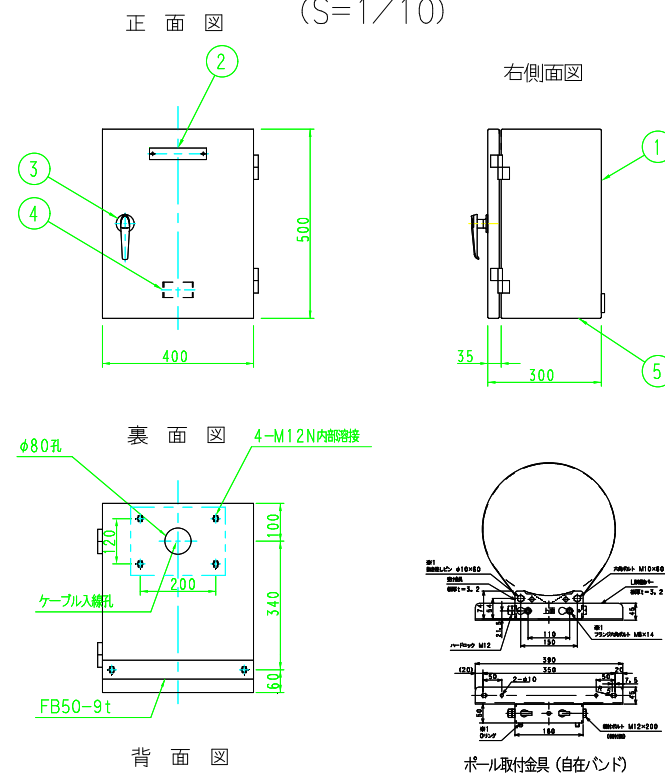
底面図

耐雷変圧器盤
(S=1/10)



品番	名称	仕様	個数	備考
1	本体	SPCC t2.3	1	□
2	遮熱板	SPCC t2.3	1	□
3	アクリル名板	メタクリル樹脂	1	耐雷変圧器盤
4	製品銘板	D3-56096	1	□
5	ハンドル	A-140-1-1	1	カギNO. 300
6	アイボルト	M12	2	□

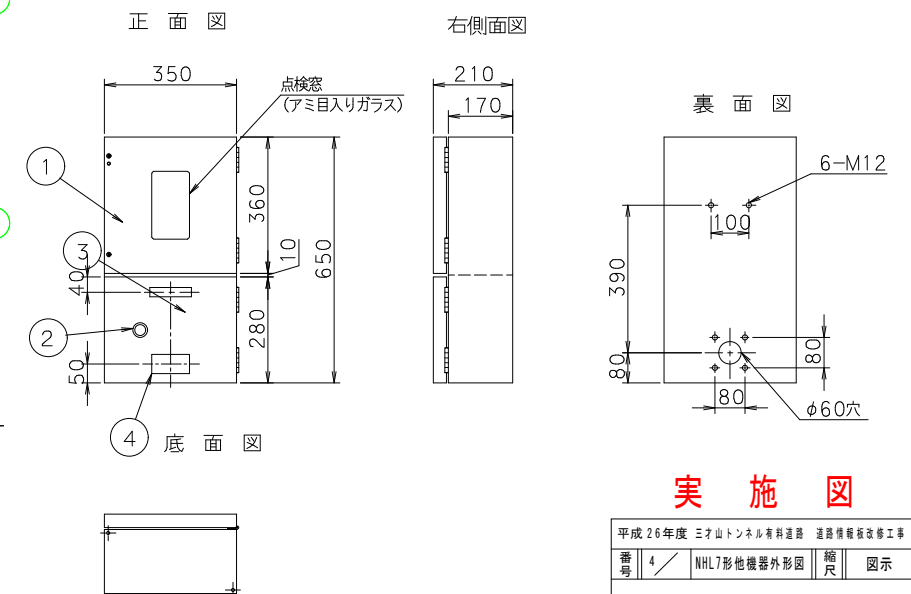
転送盤
(S=1/10)



品番	名称	仕様	備考
①	本体	SPCC t2.3	
②	名称銘板	「転送盤」	アクリル
③	ハンドル		
④	社銘板	扉内取付	
⑤	水抜き孔	対角2-φ8孔	

(B) SUSボルトM12×35. W. SW 4セット付属
(C) フランジ用ゴムパッキン 250×170×t5 1枚付属

分電盤
(S=1/10)

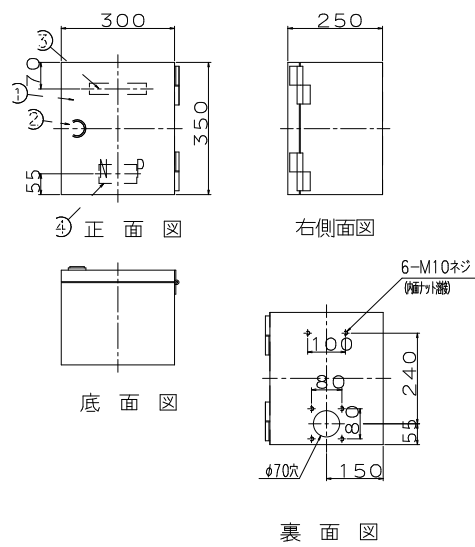


品番	名称	仕様	個数	備考
1	本体	SPCC t=2.3	1	□
2	ラッチ錠	C-133	1	カギNO. 300
3	アクリル名板	メタクリル樹脂	1	分電盤
4	製品銘板		1	□

実施図

平成26年度 三才山トンネル有料道路 道路橋梁改修工事				
番号	4	NHL7形他機器外形図	縮尺	図示
(国) 254号 上田市 鹿教湯温泉 温泉口				
所長	課長	照査	設計	
長野県道路公社				
設計会社		管理技術者		
測量会社		照査技術者		
調査会社		主任技術者		
		主任技術者		

機側操作盤
(S=1/10)

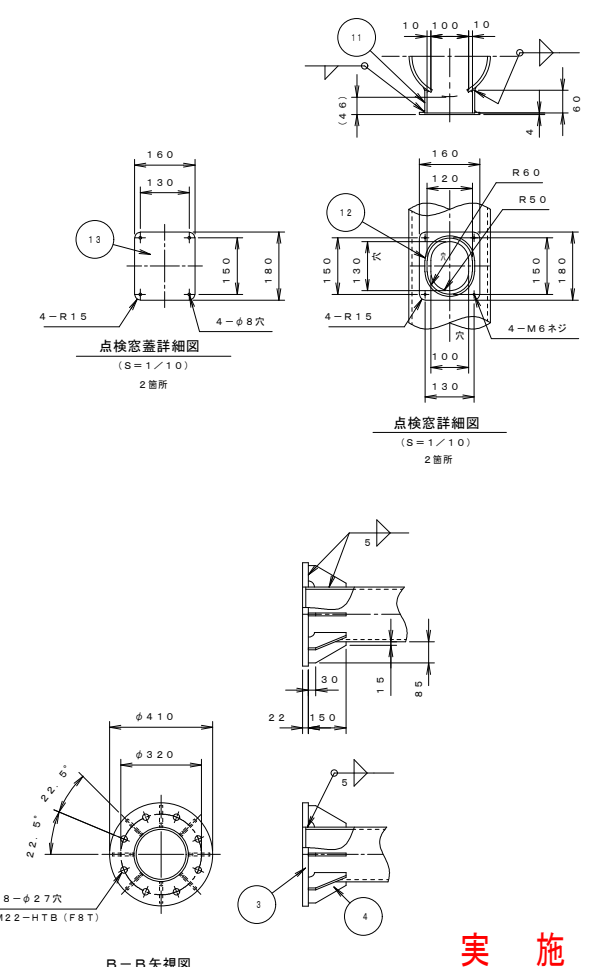
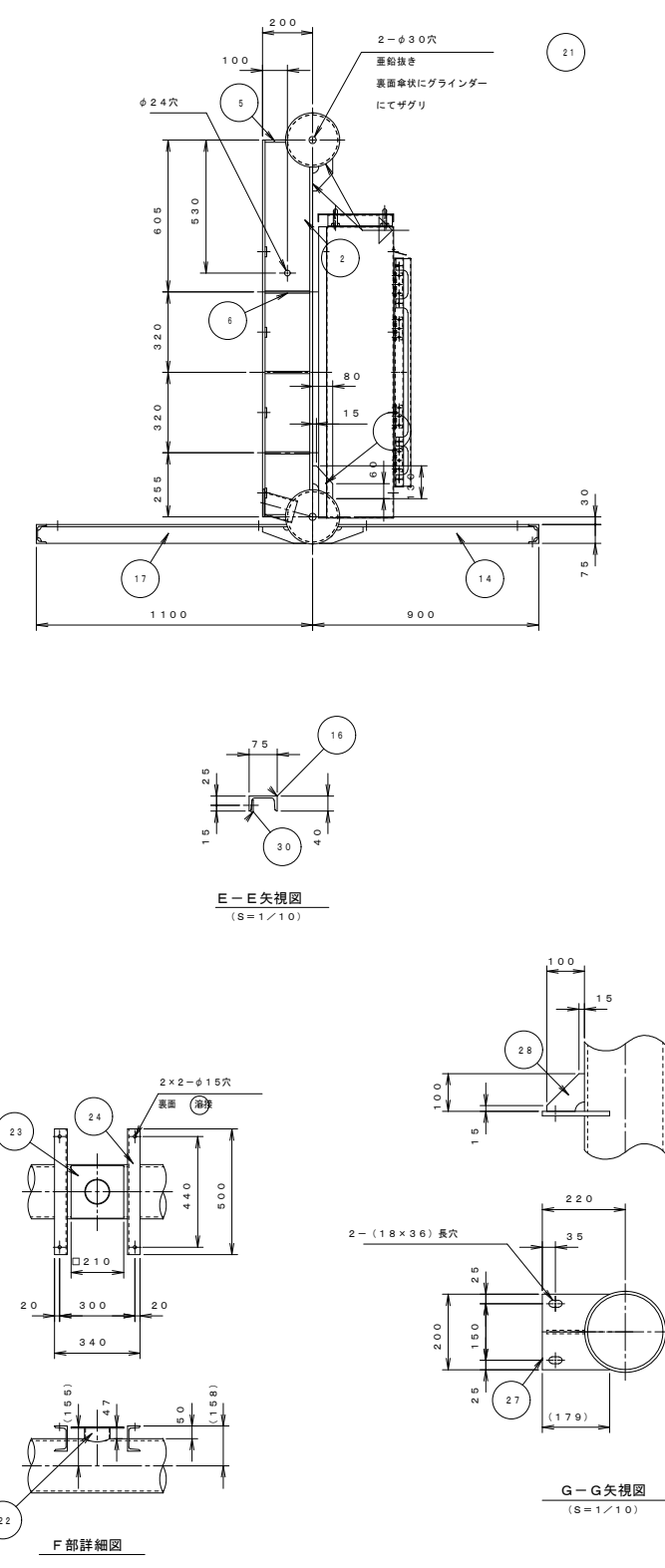
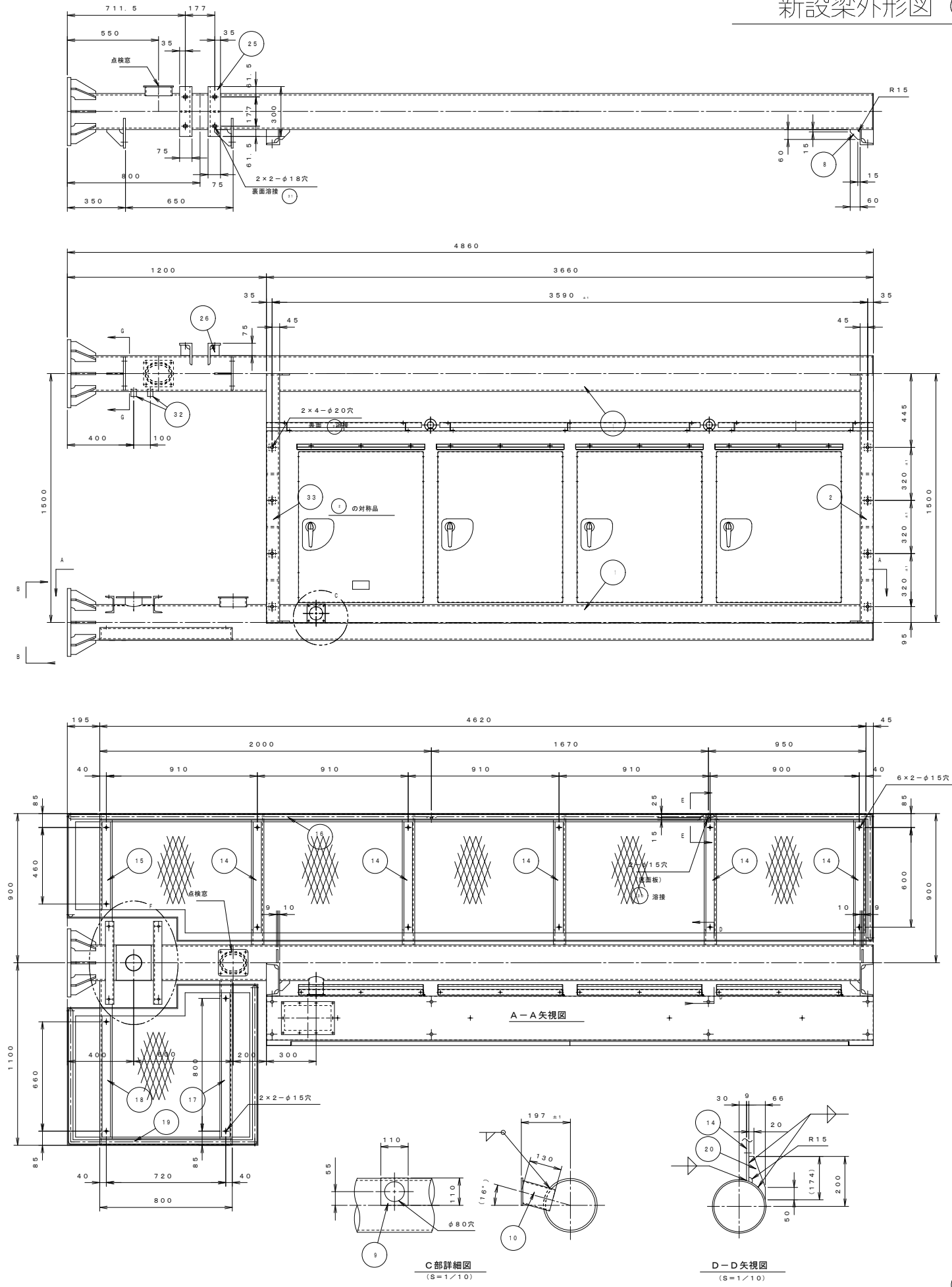


品番	名称	仕様	個数	備考
1	本体	SPCC t2.3	1	□
2	ラッチ錠	C-134	1	□
3	タイトル名板	メタクリル樹脂	1	機側操作盤
4	化粧板		1	□

新設梁外形図 (参考図)

新設梁材料表

品番	材料	寸法	単位重量	個数	重量(kg)	備考
1	STK400	φ216.3×18.2	-4860	42.1	2	409
2	SS400	[200×80×17.5×111	-1500	24.6	1	37
3	SS400	122	φ410	172.7	2	46
4	SS400	112	85×150	94.2	16	19
5	SS400	19	72.5×80	70.65	4	2
6	SS400	19	72.5×178	70.65	6	5
7	SS400	19	80×130	70.65	4	3
8	SS400	19	80×60	70.65	4	1
9	SS400	16	110×110	47.1	1	1
10	STK400	φ89.1×13.2	-130	6.78	1	1
11	SS400	16	60×47.5	47.1	2	3
12	SS400	16	180×160	47.1	2	3
13	SPCC	13.2	180×160	25.12	2	1
14	SS400	L75×75×19	-874	9.96	5	44
15	SS400	L75×75×19	-874	9.96	1	9
16	SS400	[75×40×15×17	-4620	6.92	1	32
17	SS400	L75×75×19	-1074	9.96	1	11
18	SS400	L75×75×19	-1074	9.96	1	11
19	SS400	[75×40×15×17	-800	6.92	1	6
20	SS400	19	66×174	70.65	8	6
21	SS400	16	φ216	47.1	2	3
22	STK400	φ101.6×13.2	-75	7.76	1	1
23	SS400	16	210×210	47.1	1	2
24	SS400	[100×50×15×17.5	-500	9.36	2	9
25	SS400	L125×75×13	-300	19.1	2	11
26	SS400	19	55×62	70.65	2	1
27	SS400	112	200×179	94.2	2	7
28	SS400	19	100×100	70.65	2	1
29	チーバ溶金	SS400 M18	-	-	-	-
30	チーバ溶金	SS400 M14	-	-	-	-
31	六角ボルト	SS400 M16	-	-	-	-
32	カパリング	厚さ 22	-	-	-	-
33	SS400	[200×80×17.5×111	-1500	24.6	1	37
合計					721kg	



実施図

平成26年度 三才山トンネル有料温泉 温泉橋板改修工事

番号 5 / 新設梁外形図 縮尺 図示

(国) 254号
上田市 鹿教湯温泉 温泉口

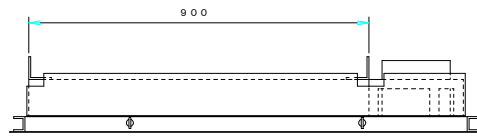
所長	課長	照査	設計
長野県道路公社			
設計会社	管理技術者	照査技術者	
測量会社	主任技術者		
調査会社	主任技術者		

気温表示板・点検台詳細図 (参考図)

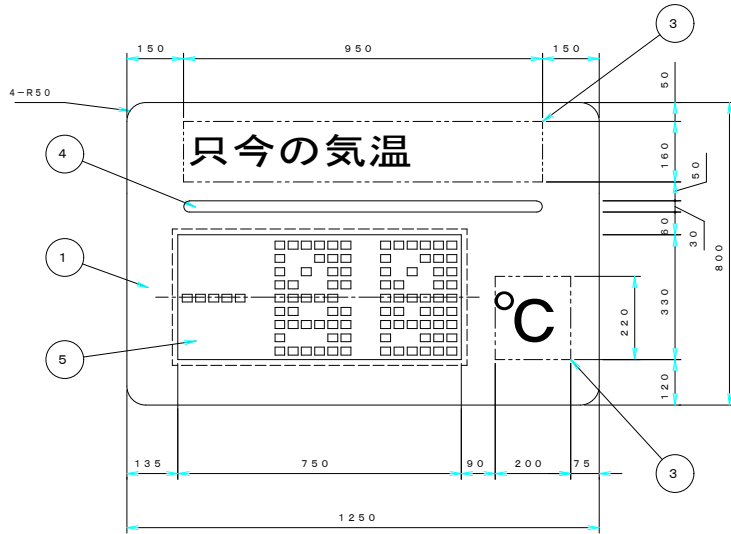
点検台詳細図 (S=1/20)

気温表示板 (気温センサー付)
(S=1/10)

平面図



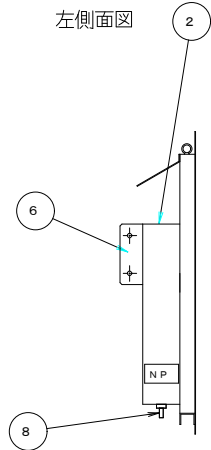
正面図



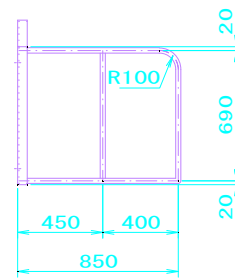
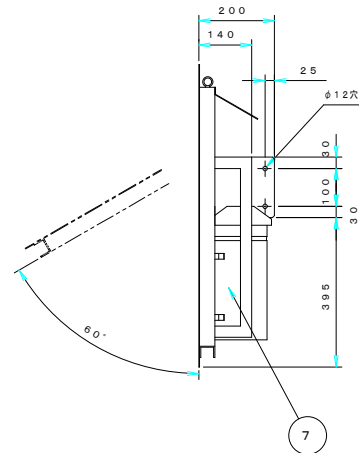
気温表示板材料表

品番	名称	仕様	個数	備考
1	前面パネル	SPCC t2.3	1	□
2	本体	SPCC t1.6	1	□
3	黄色反射シート	580-71 3M	6	□
4	白色反射シート	580-10 3M	1	□
5	ヒータガラス	780×360×t6	1	□
6	取付金具	□	2	□
7	気温センサー	□	1	□
8	ナット	□	1	□

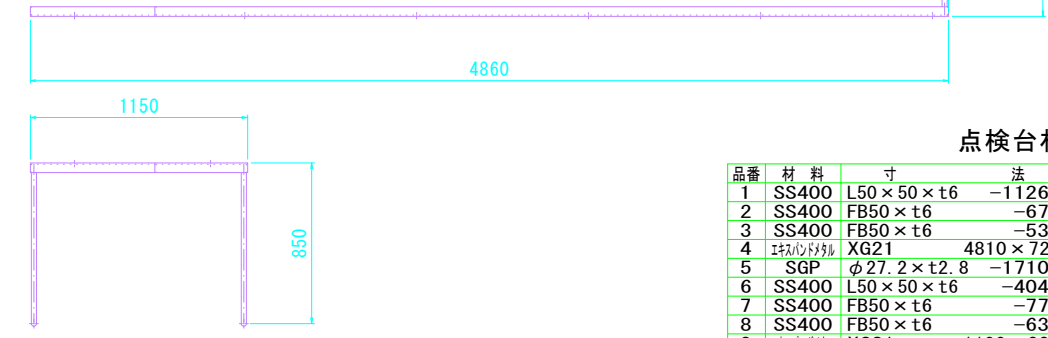
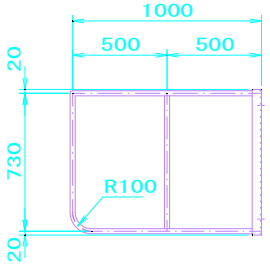
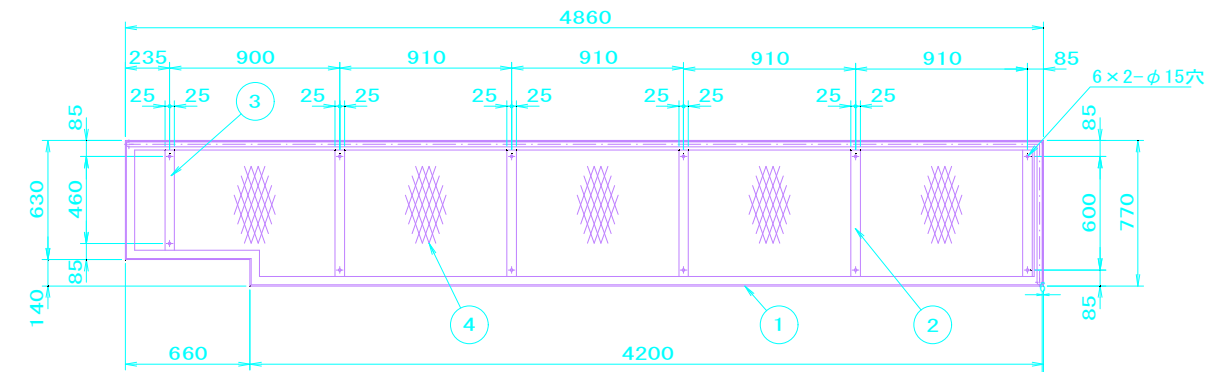
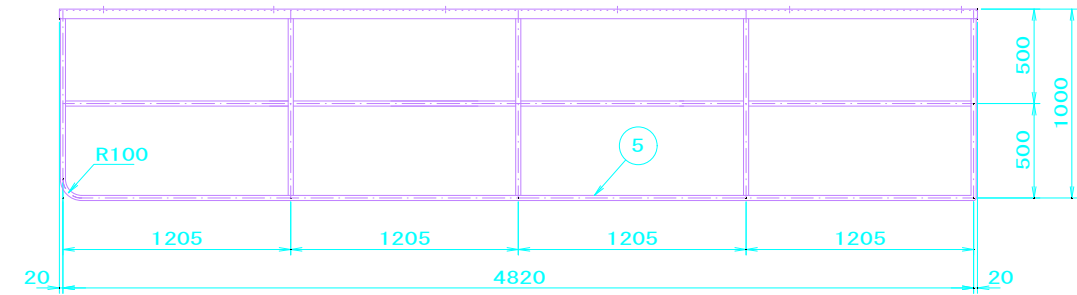
左側面図



右側面図

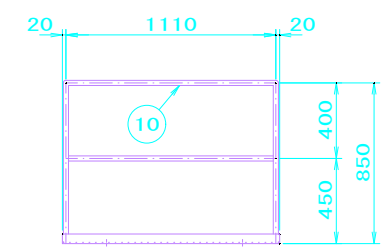
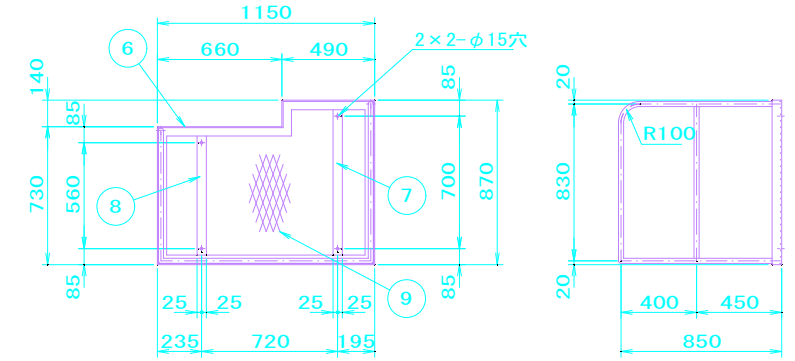


平面図



点検台材料表

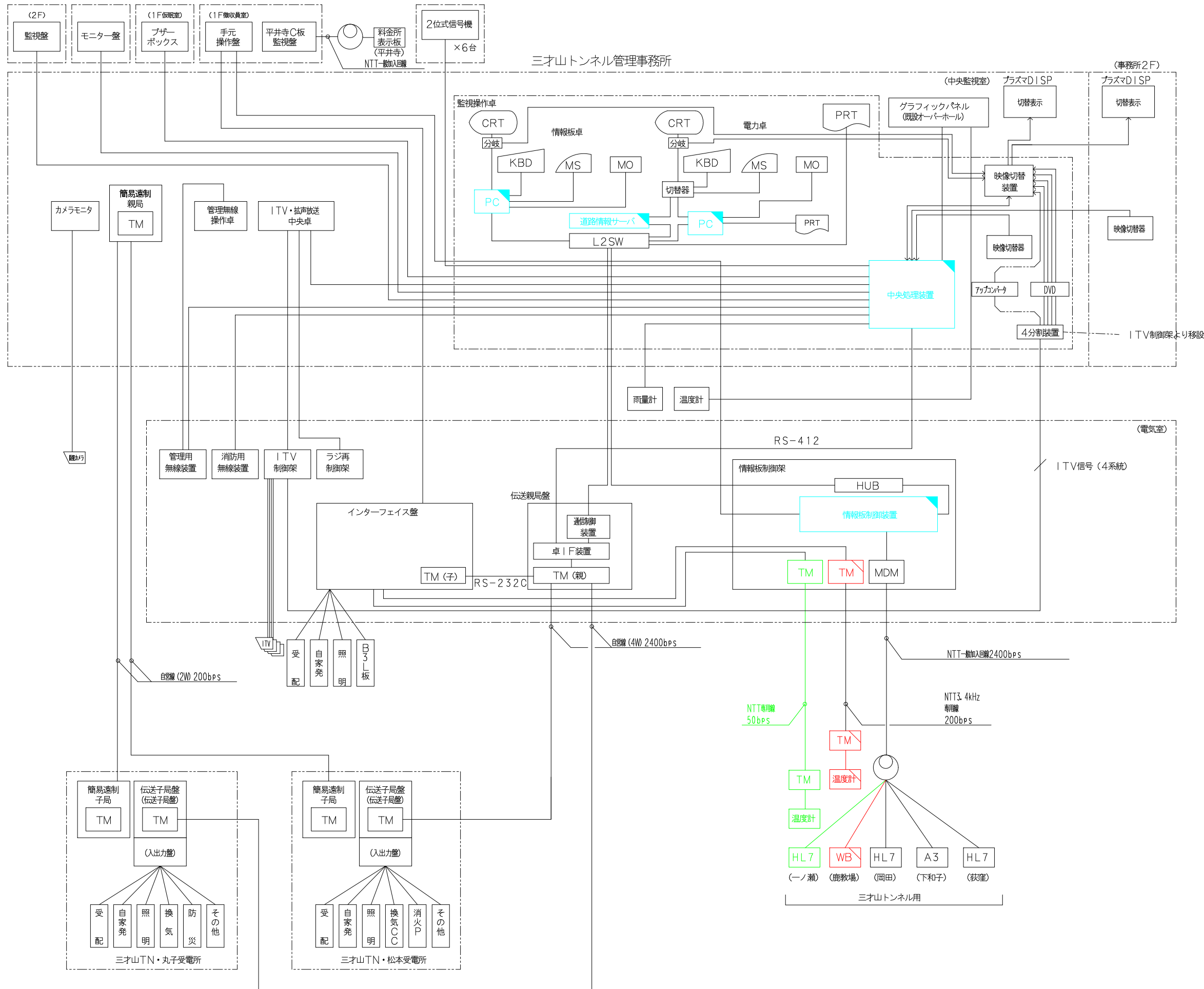
品番	材料	寸法	単位重量	個数	重量(kg)	備考
1	SS400	L50×50×t6	-11260	4.43	1	50
2	SS400	FB50×t6	-670	2.36	5	8
3	SS400	FB50×t6	-530	2.36	1	1
4	平板	XG21 4810×720	13.7	1	47	
5	SGP	φ27.2×t2.8	-17100	1.68	1	29
6	SS400	L50×50×t6	-4040	4.43	1	18
7	SS400	FB50×t6	-770	2.36	1	2
8	SS400	FB50×t6	-630	2.36	1	1
9	平板	XG21 1100×820	13.7	1	12	
10	SGP	φ27.2×t2.8	-8660	1.68	1	15
合計					183	kg



実施図

平成26年度 三才山トンネル有料温泉 温泉修繕改修工事			
番	6	気温表示板・点検台図	縮尺 図示
(国) 254号			
上田市 鹿教湯温泉 温泉口			
所長	課長	照査	設計
長野県道路公社			
設計会社	管理技術者		
測量会社	照査技術者		
調査会社	主任技術者		

システム系統図 (参考図)



凡例

記号	名称
DSP	ディスプレイ
KBD	キーボード
MS	マウス
PRT	プリンタ
PC	処理装置
MO	補助記憶装置
L2SW	スイッチングハブ
TM	伝送装置
MDM	モデム
A1	A1形情報板
A3	A3形情報板
WB	気象情報板

- 既設
- 既設 (改造)
- 新設または更新
- 将来

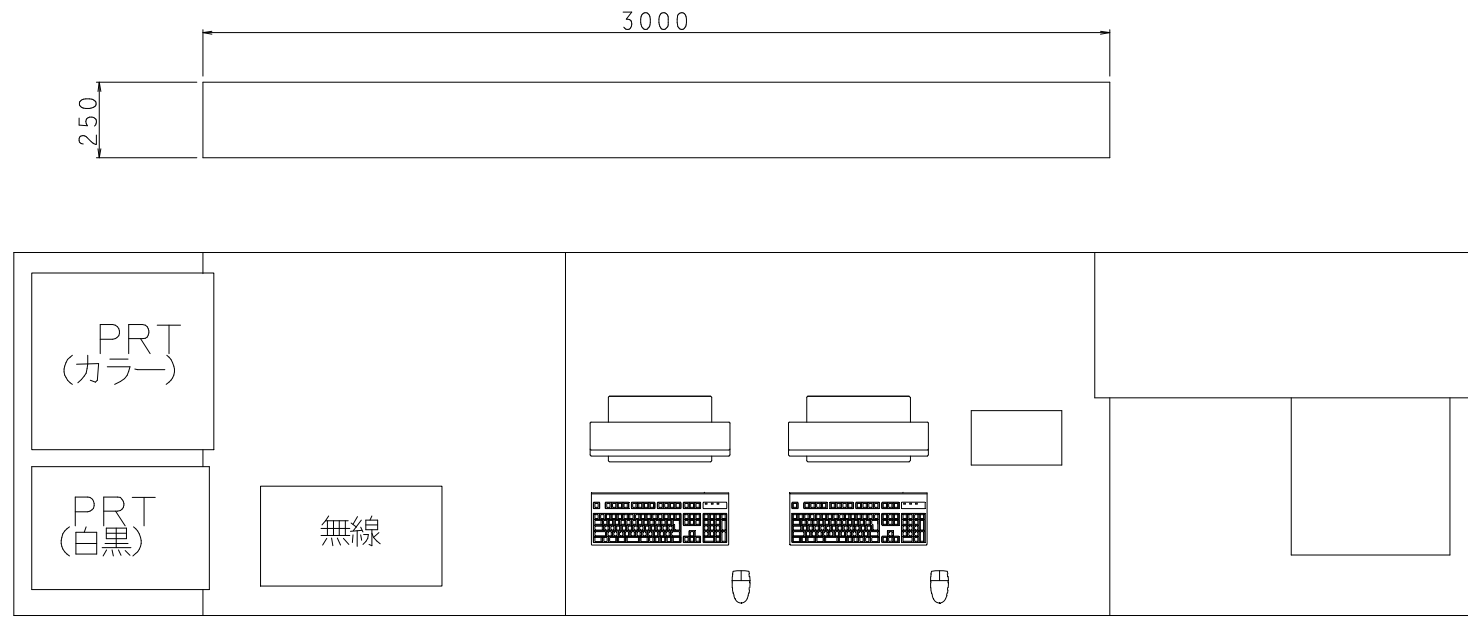
実施図

平成26年度 三才山トンネル有料道路 道路情報板改修工事

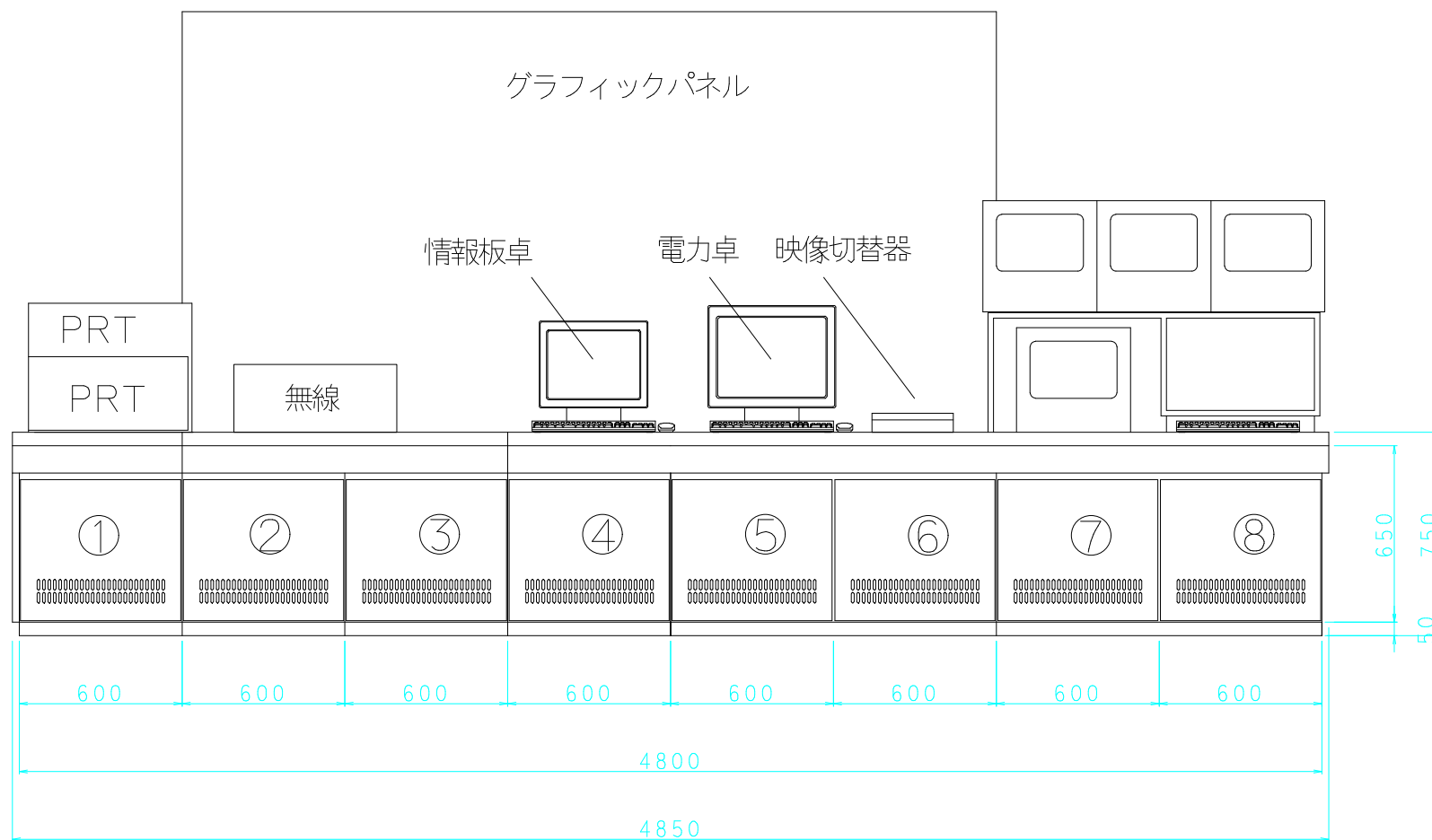
番号	7 / システム系統図	縮尺	図示
(国) 254号 上田市 鹿教湯温泉 温泉口			
所長	課長	調査	設計
長野県道路公社			
設計会社		管理技術者	
測量会社		照査技術者	
調査会社		主任技術者	
		主任技術者	

三才山トンネル用

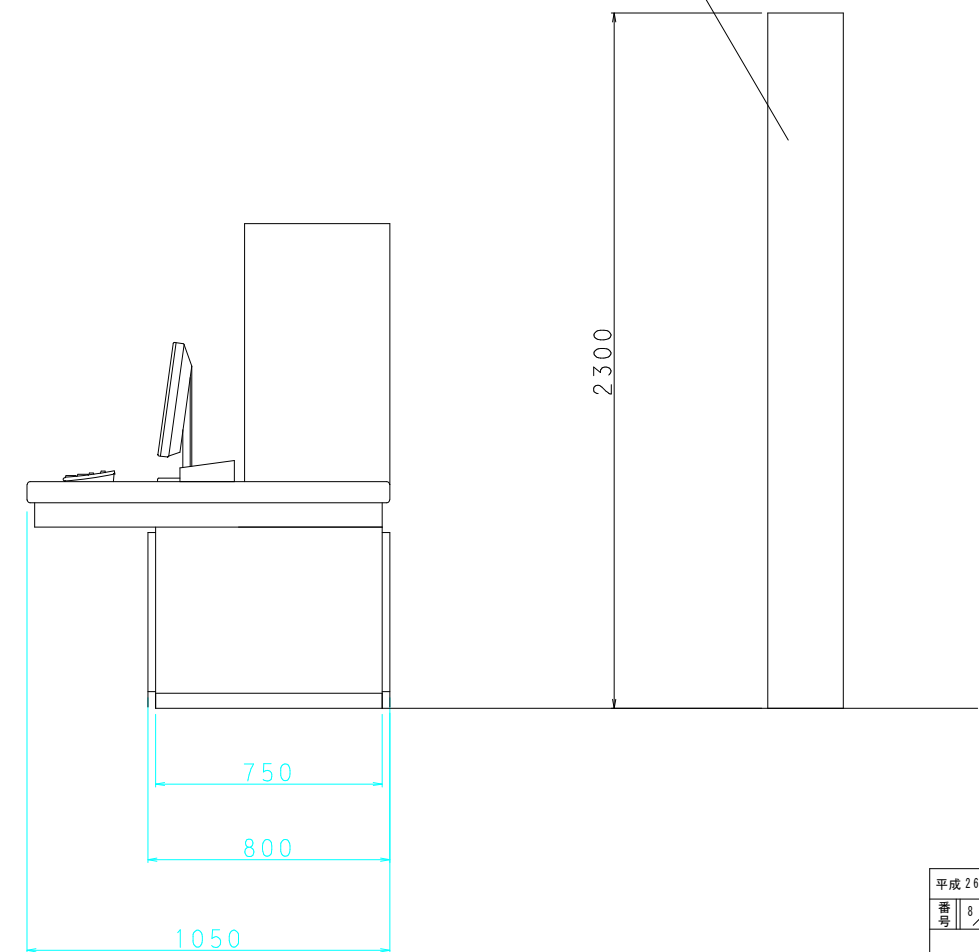
監視操作卓 改造 (参考図)



上面図



正面図



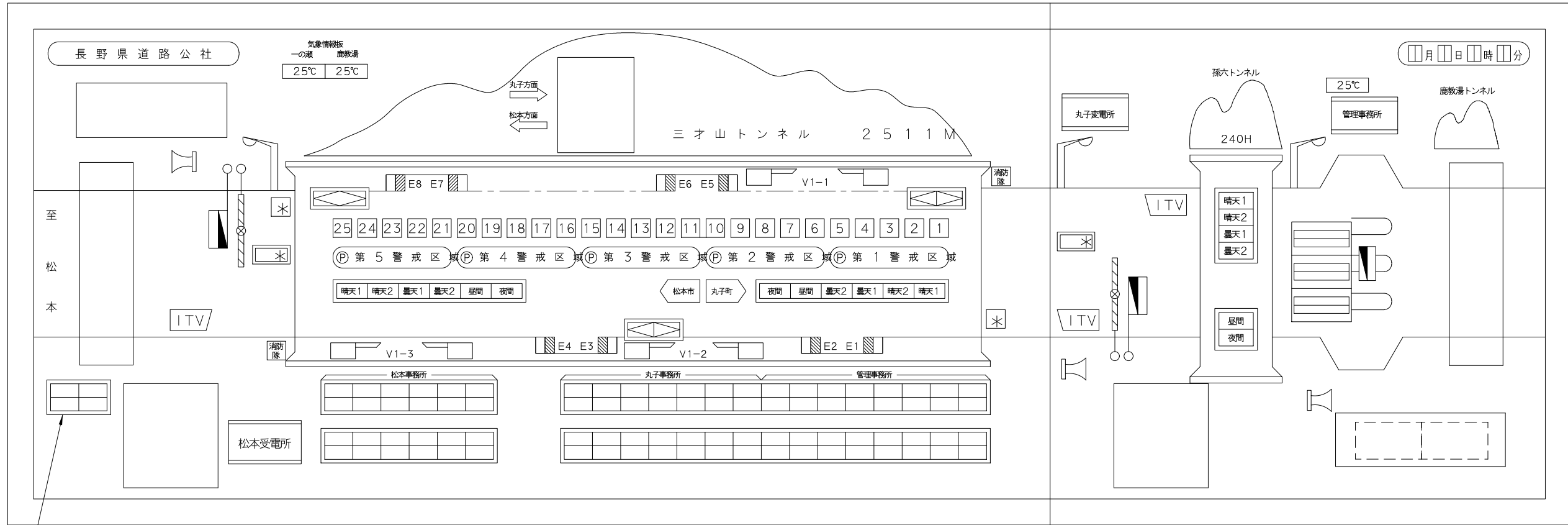
側面図

NO.	名称	内容	備考
①	無線卓	無線関係ユニット (既設)	既設
②	無線卓	無線関係ユニット (既設)	//
③	中央処理装置		改造
④	情報板卓	情報板卓処理装置、プザーパネル	改造
⑤	映像切替装置	映像切替装置、アップコンバータ	既設
⑥	電力卓	電力卓	改造
⑦	サーバ		改造
⑧	ITV操作卓	DVDレコーダー (更新)	既設

実施図

平成26年度 三才山トンネル有料道路 道路情報板改造工事			
番号	8	監視操作卓改造図	縮尺 図示
(国) 254号			
上田市 鹿教湯温泉 温泉口			
所長	課長	照査	設計
長野県道路公社			
設計会社		管理技術者	
測量会社		照査技術者	
調査会社		主任技術者	
		主任技術者	

グラフィックパネル表示 改造 (参考図)



集合表示灯部詳細

松本受電所	
J F 故障	消火水槽 水位異常
自家発 故障	加圧ポンプ 動作
変圧器 故障	取水槽 水位異常
受電 停電	自家発 燃料補給
受電 故障	照明低圧 主幹故障
受電 故障	

換気低圧 主幹故障	消火ポンプ 制御盤故障	取水ポンプ 動作	直流電源 故障	所内電源 故障	き電 故障
ラジオ 再放送故障		取水ポンプ 故障	CVCF 故障	照明電源 故障	換気低圧 配電故障

無記名に変更

丸子変電所		管理事務所											
警報表示板 故障	換気制御盤 故障	J F 故障	受電 故障	受電 停電	雨量警報 50mm/H	電力量 デマンド	ITV 拡声 故障	情報板 故障	照明電源 故障	変圧器 故障	受電 停電		
CVCF 故障	TU表示板 故障	V I 計 故障	所内電源 故障	換気電源 故障	雨量警報 120mm /24H	保守点検 コール	情報板 停電	情報板 停電	孫六調光 故障	主幹電源 故障	受電 故障		
き電 故障	押ボタン 回路異常	しゃ断機 故障	自家発 故障	風向風速計 故障	照明電源 故障	変圧器 故障	気象観測計 故障	管理無線 故障	ラジオ 再放送 故障	CVCF 故障	自家発 故障	所内電源 故障	変圧器 故障
	V I 計 最終ステップ	防災盤 故障	自家発 燃料補給		三才山調光 故障	直流電源 故障	消防無線 故障		速制 故障	料金所 表示板 故障	自家発 燃料補給	直流電源 故障	高圧 連絡線 故障

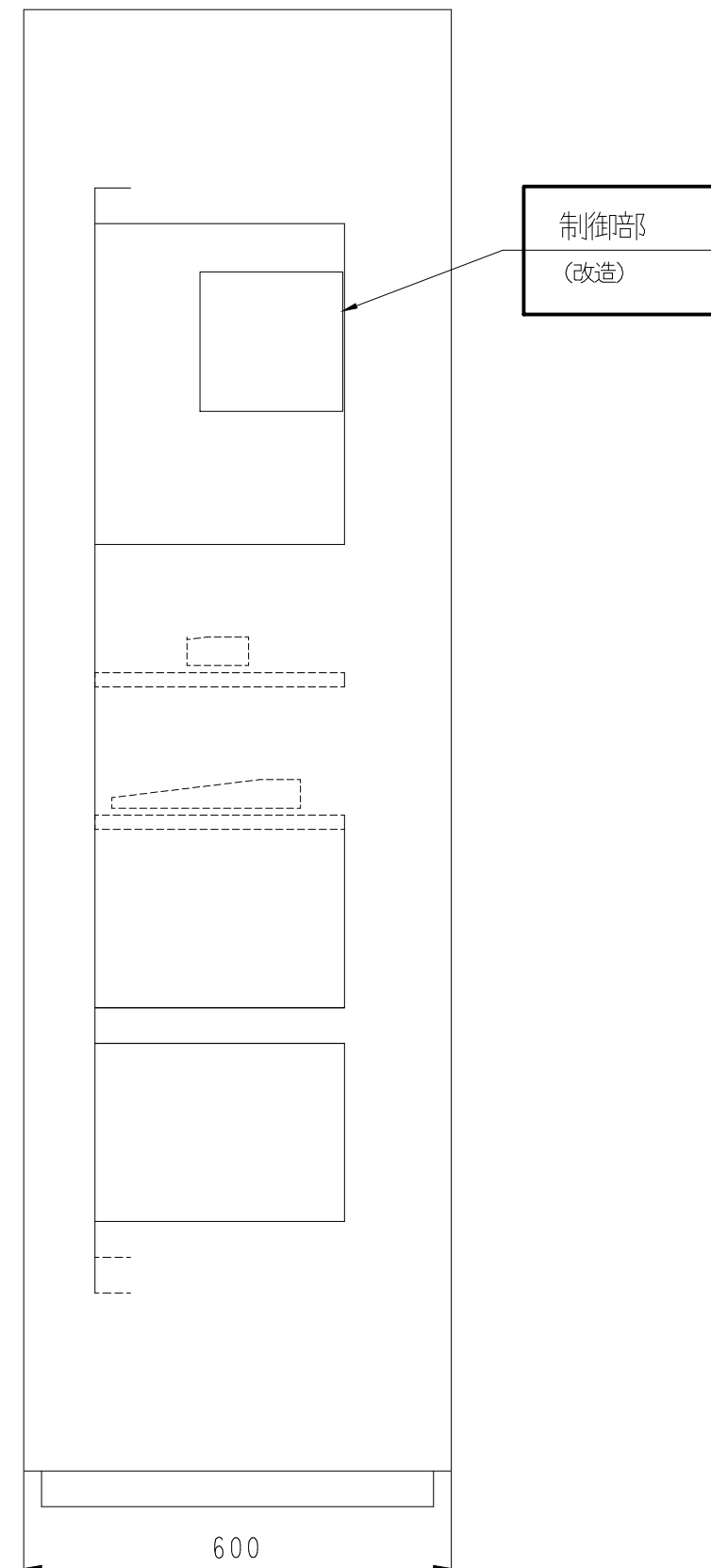
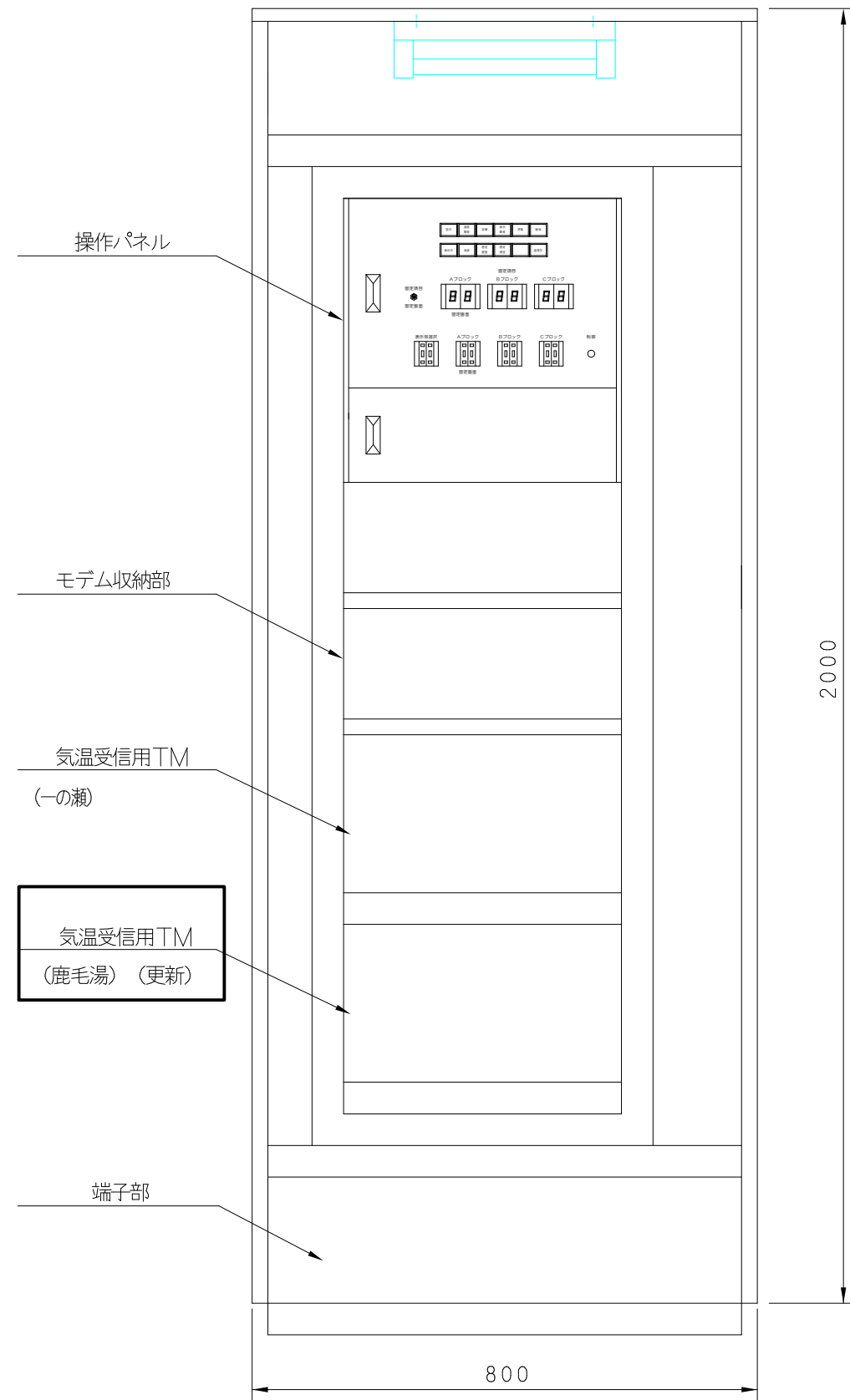
点灯条件変更 (処理は、中央処理装置)

実施図

平成26年度 三才山トンネル有料道路 道路情報板改修工事

番号	9 /	グラフィック表示板改造図	縮尺	図示
(国) 254号				
上田市 鹿教湯温泉 温泉口				
所長	課長	照査	設計	
長野県道路公社				
設計会社		管理技術者		
測量会社		照査技術者		
調査会社		主任技術者		
		主任技術者		

情報板制御架 改造 (参考図)



実施図

平成26年度 三才山トンネル有料道路 道路情報板改修工事			
番号	10	情報板制御架改造図	縮尺 図示
(国) 254号			
上田市 鹿教湯温泉 温泉口			
所長	課長	照査	設計
長野県道路公社			
設計会社		管理技術者	
測量会社		照査技術者	
調査会社		主任技術者	
		主任技術者	